



ÉCLAIRAGE
EXTERIEUR

*OUTDOOR
LIGHTING*



Made in France

since 1919

Grâce aux **deux sites de production du groupe** en Alsace et en Région Lyonnaise, SOLYCOME propose des luminaires **performants et innovants** grâce à un savoir-faire de **fabricant français**.

SOLYCOME commercialise une large gamme de produits **made in France**: mâts et crosses sur-mesure, teintes personnalisables, luminaires dédiés aux commerces, etc.

Avec comme pilier la **technologie LED**, les luminaires SOLYCOME se positionnent au coeur d'une **démarche qualitative**, offrant un meilleur **confort visuel** et d'importantes **économies d'énergies**.

Conscients des exigences du marché, nos conseillers éclairagistes se tiennent à disposition pour répondre à chaque demande dans les plus brefs délais, au prix du marché.

Les clients SOLYCOME bénéficient d'un **suivi de leurs demandes** efficace et compétent, d'un **service après-vente** de qualité et d'une **équipe technique** disponible et réactive.

*Thanks to the **two production sites of the group** in Alsace and the Lyon Region, SOLYCOME offers **high performance** luminaires and **innovative** thanks to a know-how of **French manufacturer**.*

*SOLYCOME sells a wide range of **made-in-France** products: custom-made masts and sticks, customizable colors, lighting dedicated to shops...*

*With **LED technology** as a pillar, SOLYCOME luminaires are positioned at the heart of a **qualitative approach**, offering better visual comfort and significant **energy savings**.*

Conscious of the requirements of the market, our lighting advisors are available to answer every request as soon as possible, at market prices.

*SOLYCOME customers benefit from an **efficient and competent follow-up** of their requests, a **quality after-sales** service and a **technical team** available and responsive.*



SOMMAIRE - SUMMARY

Lima	4	Azur	30
Miami	5	Oslo	31
Kourou LED	6	Garden	32
Kourou LED inclinée	7	Texas	33
Sofia	8	Canton	34
Sofia applique murale	9	Bali	35
Dublin	10	Astria	36
Deleos	11	Selene	37
Hepteos	12	Myrialux	38
Delteos	13	Myrialux COB	39
Delateos ST290	14	Calliope	40
Delateos VA400	15	Magma	41
Delateos MT600	16	Adak	42
Delateos DT900	17	Ictus	43
Sideos	18	Bari	44
Horizon	19	KitLED	45
Aglae	20	Console murale tubulaire	45
Cottage LED	21	Embout LED	46
Residence LED	22	Crosses	47
Osaka	23	Mâts	50
Houston	24	Poids des mâts	52
Lanterne de style	25	Carte des vents	53
Kit COB LED	26	Zones des vents	53
Delateos murale	27	SCX	54
Erine	28	Normes et symboles	55
Anvers	29	Notre Entreprise	56



Description / Description :

Bornes LED pour le balisage et l'éclairage des parcs et jardins.
Hauteur spécifique sur demande.

*LED bollards for way-marking and lighting parks and gardens.
Specific height on request.*

Informations produit / Product informations :

Matériaux : aluminium moulé sous pression, aluminium extrudé.
Materials : die-cast aluminium, extruded aluminium.

Options / Options :

- Disponible en 3 versions : petite, moyenne et grande version en 180° ou 360°.
- Diffuseur en PMMA: incolore, transparent ou dépoli en option.
- Tête de module LED amovible dans une fonderie d'aluminium.
- Available in 3 versions: small, medium and large version in 180° or 360°
- PMMA diffuser : colorless, transparent or frosted optional.
- Removable LED module head in an aluminum foundry.



Puissance, flux lumineux et performance / Wattage, luminous flux and performance :

	Angle	Flux	Wattage	Performance	Durée de vie / Lifetime
3000°K	180°	750 Lm	5 W	150 Lm/W	50 000 hours L70B50
3000°K	360°	1350 Lm	9 W	150 Lm/W	50 000 hours L70B50
4000°K	180°	775 Lm	5 W	155 Lm/W	50 000 hours L70B50
4000°K	360°	1395 Lm	9W	155 Lm/W	50 000 hours L70B50

Montage / Mountings :

Fixation au sol avec semelle en aluminium 206x206 mm, épaisseur 8 mm, entraxe 160x160 mm.

Floor mounting with aluminum sole 206x206 mm, thickness 8mm, center distance 160x160 mm.

Finitions / Finishes :

Thermolaquage teintes RAL. Fût lisse ou canelé.
Aluminium, acier ou finition bois.

*Powder coating in RAL colours. Smooth or fluted column.
Aluminium, steel or wood finish.*





Description / Description :

Bornes LED carré pour le balisage et l'éclairage des parcs et jardins.
Hauteur spécifique sur demande.

Square LED bollards for way-marking and lighting parks and gardens.
Specific height on request.

Informations produit / Product informations :

CRI > 80 / Matériaux : aluminium et polypropylène.

CRI > 80 / Material : Aluminium and polypropylene.

Montage / Mountings :

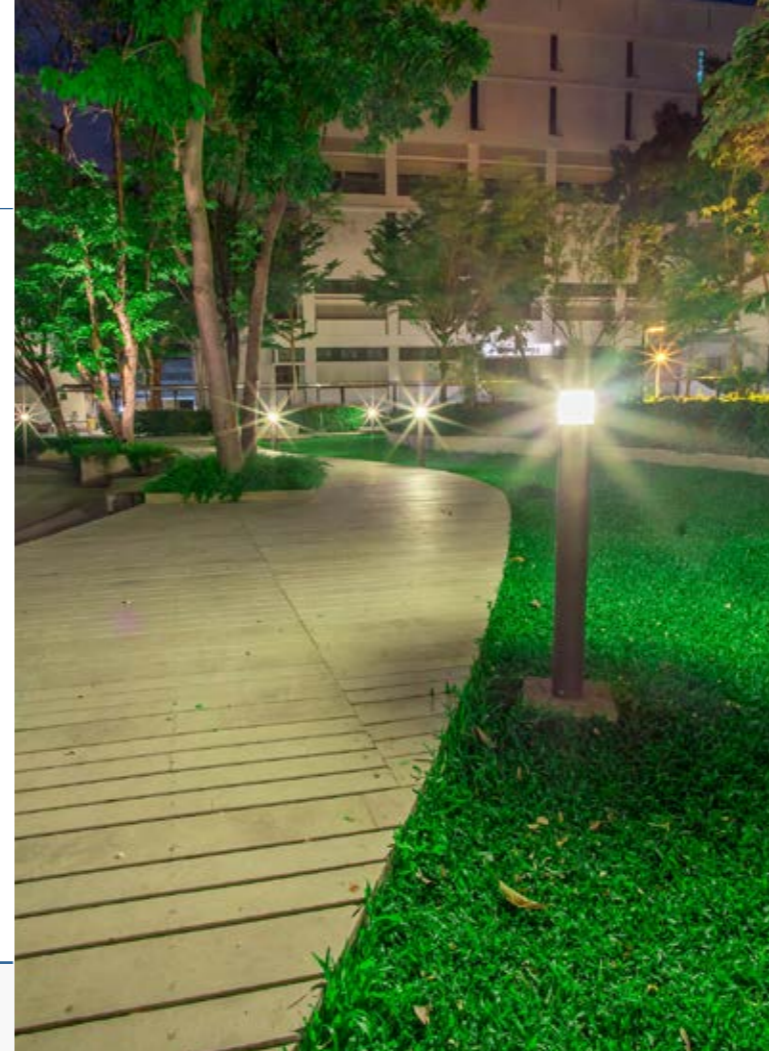
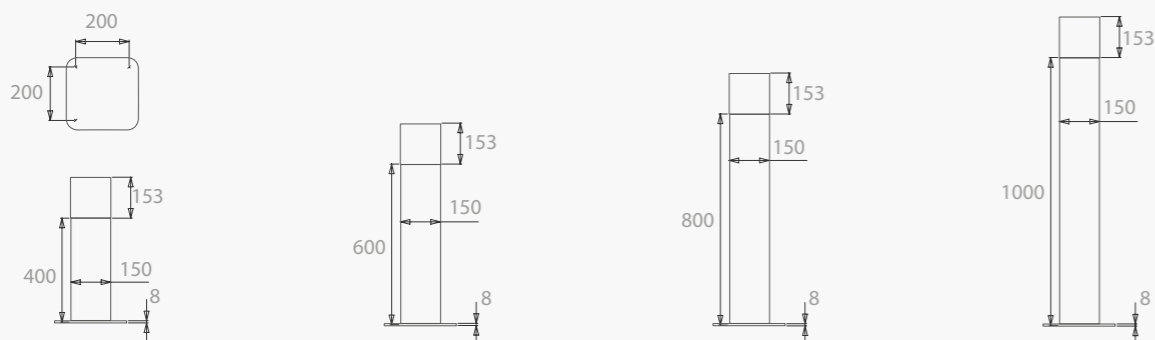
4 trous pour boulons d'ancrage Ø 13 mm. Fixation au sol, entraxe 200x200 mm.

4 holes for anchor bolts Ø 13 mm. Ground fixing, 200x200 mm center distance.

Alimentation / Power supply :

Aucun driver requis / Alimentation directe 230V..

No driver required / Direct power supply 230V..



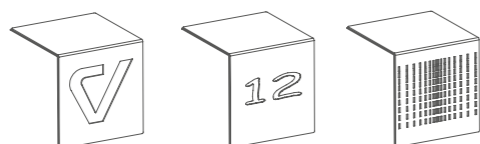
Puissance, flux lumineux et performance / Wattage, luminous flux and performance :

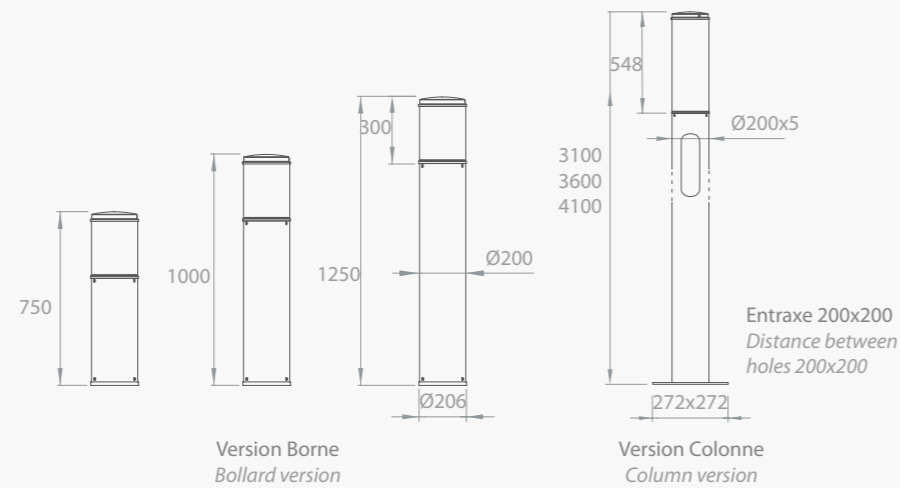
Optiques LED / LED optics	Flux	Wattage	Performance
Flux sortant LED LED outgoing flux	1590 Lm	17 W	94 Lm/W 4000°K

Options / Options :

- Diffuseur en PMMA uniquement givré, opale.
- Obturateur face supérieure / enjoliveur personnalisable (logos, chiffres, motifs).
- PMMA diffuser only frosted, opal.
- Post-top protector / customisable embellishment (logos, numbers, patterns).

Exemples :





Description / Description :

Borne ou colonne à LED d'éclairage pour vos espaces verts.
Bollard or column LED lighting for your green spaces.

Informations produit / Product informations :

Matériel: aluminium
Température de jonction : 72 ° C
Driver étanche à 650Ma intégré au mât.
Connexion étanche. 3000°K en option

Material : Aluminium
Junction temperature : 72°C
650Ma waterproof driver integrated in the mast.
Sealed connexion. 3000°K in option

Finitions / Finishes :

Thermolaquage teintes RAL.
Powder coating in RAL colours.

Versions et options / Versions and options :

Diffuseur en PMMA opale, transparent ou dépoli.
Version Borne : Plaque à bride invisible Ø 206 mm, 3 trous Ø 13 mm à 120 °.
Version Colonne : Montage sur plaque à bride, 4 boulons d'ancrage Ø 18 inclus.
Egalement disponible en lampe avec douille E27 ou E40.
PMMA Opal, clear or frosted diffuser.
Bollard version : Invisible flange plate Ø 206 mm, 3 holes Ø 13 mm at 120°.
Column version : Mounting on flange plate, 4 anchor bolts Ø 18 included.
Also available in lamp with socket E27 or E40.

Driver / Driver :

1 /10v, DALI, ON/OFF
1 /10v, DALI, ON/OFF

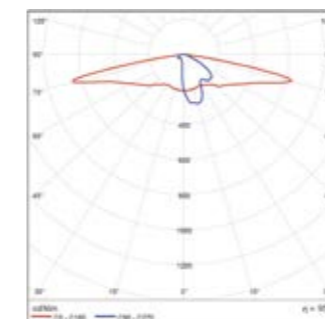


Puissance, flux lumineux et performance / Wattage, luminous flux and performance :

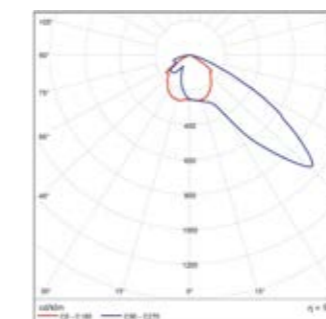
Optiques LED / LED Optics	Flux / Flux	Puissance / Wattage	Performance / Performance	
Routière 24 LED / Road 24 LED	7067 Lm	52 W	135 Lm/W	4000°K
Circulaire 24 LED / Circular 24 LED	7067 Lm	52 W	135 Lm/W	4000°K
Routière 24 LED / Road 24 LED	6195 Lm	52 W	119 Lm/W	3000°K
Circulaire 24 LED / Circular 24 LED	6195 Lm	52 W	119 Lm/W	3000°K

Courbes de distribution de la lumière / Light distribution curves :

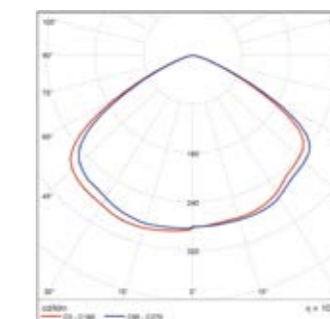
Routier extra large
Road Extra Wide



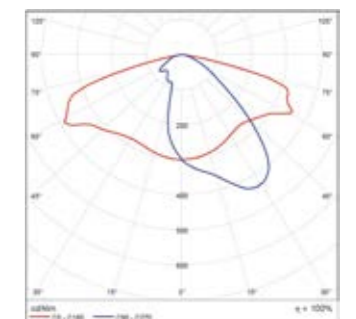
Asymétrique 24 LED
Asymmetric 24 LED

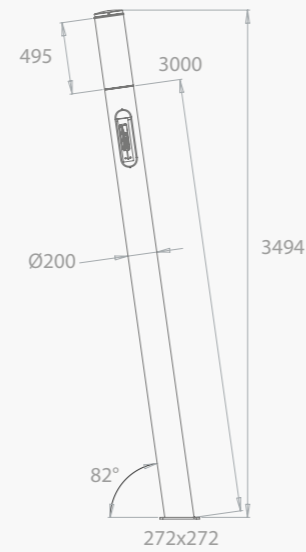


Circulaire 24 LED
Circular 24 LED



Routière 24 LED
Road 24 LED





Fixation semelle, 4 tiges de scellement Ø 20 fournies. Entraxe 200x200.

Mounting on flange plate, 4 anchor bolts Ø 20 included. Distance between holes 200x200

Description / Description :

Colonne LED inclinée avec un design original pour votre éclairage extérieur.

LED column inclined with an original design for your outdoor lighting.

Informations produit / Product informations :

Matériel: aluminium

Température de jonction : 72 ° C

Driver étanche à 650Ma intégré au mât.

Connexion étanche. 3000°K en option

Material : Aluminium

Junction temperature : 72°C

650Ma waterproof driver integrated in the mast.

Sealed connexion. 3000°K in option

Versions et options / Versions and options :

Diffuseur en PMMA opale, transparent ou dépoli.

PMMA Opal, clear or frosted diffuser.

Finitions / Finishes :

Thermolaquage teintés RAL.

Powder coating in RAL colours.

Driver / Driver :

1 /10v, DALI, ON/OFF

1 /10v, DALI, ON/OFF

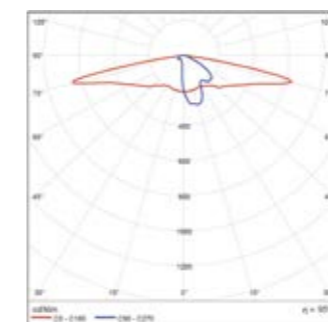


Puissance, flux lumineux et performance / Wattage, luminous flux and performance :

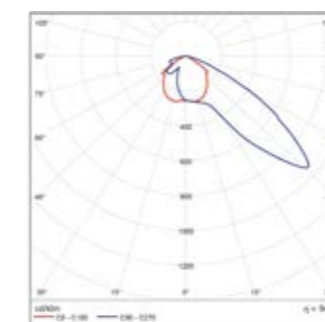
Optiques LED / LED Optics	Flux / Flux	Puissance / Wattage	Performance / Performance	
Routière 24 LED / Road 24 LED	7067 Lm	52 W	135 Lm/W	4000°K
Circulaire 24 LED / Circular 24 LED	7067 Lm	52 W	135 Lm/W	4000°K
Routière 24 LED / Road 24 LED	6195 Lm	52 W	119 Lm/W	3000°K
Circulaire 24 LED / Circular 24 LED	6195 Lm	52 W	119 Lm/W	3000°K

Courbes de distribution de la lumière / Light distribution curves :

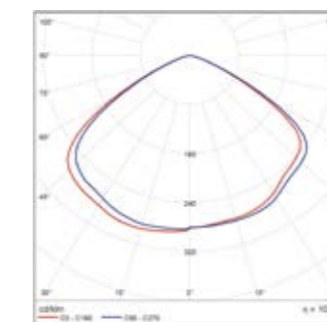
Routier extra large
Road Extra Wide



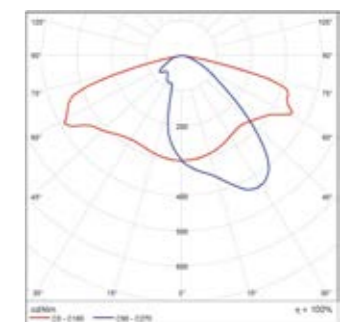
Asymétrique 24 LED
Asymmetric 24 LED

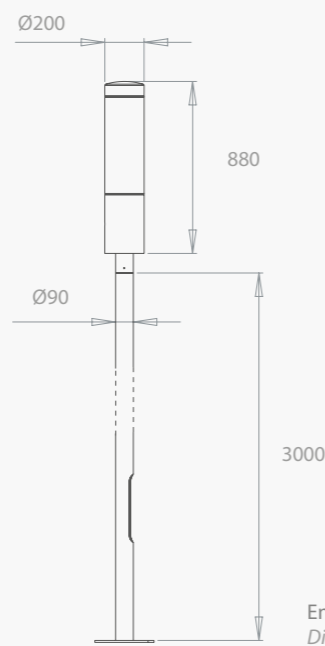


Circulaire 24 LED
Circular 24 LED



Routière 24 LED
Road 24 LED





Fixation semelle, 4 tiges de scellement Ø 20 fournies.
Entraxe 200x200.

Mounting on flange plate, 4 anchor bolts Ø 20 included.
Distance between holes 200x200

Entraxe 160
Distance between holes 160

272x272

Description / Description :

Luminaire cylindrique LED en tête de mât.

Cylindrical post top luminaire.

Informations produit / Product informations :

Matériel: aluminium et PPMA.

Température de jonction: 72 °C

Driver étanche à 650Ma intégré au mât.

Connexion étanche. 3000°K en option

Material : Aluminium

Junction temperature : 72°C

650Ma waterproof driver integrated in the mast.

Sealed connexion. 3000°K in option

Versions et options / Versions and options :

Diffuseur en PMMA opale, transparent ou dépoli.

PMMA Opal, clear or frosted diffuser.

Finitions / Finishes :

Thermolaquage teintés RAL.

Powder coating in RAL colours.

Driver / Driver :

1 / 10v, DALI, ON/OFF

1 / 10v, DALI, ON/OFF

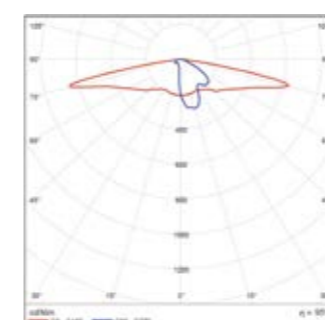


Puissance, flux lumineux et performance / Wattage, luminous flux and performance :

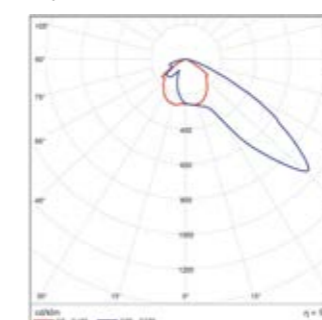
Optiques LED / LED Optics	Flux / Flux	Puissance / Wattage	Performance / Performance	
Routière 24 LED / Road 24 LED	7067 Lm	52 W	135 Lm/W	4000°K
Circulaire 24 LED / Circular 24 LED	7067 Lm	52 W	135 Lm/W	4000°K
Routière 24 LED / Road 24 LED	6195 Lm	52 W	119 Lm/W	3000°K
Circulaire 24 LED / Circular 24 LED	6195 Lm	52 W	119 Lm/W	3000°K

Courbes de distribution de la lumière / Light distribution curves :

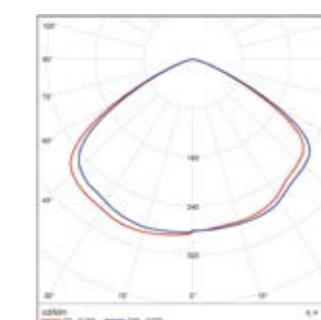
Routier extra large
Road Extra Wide



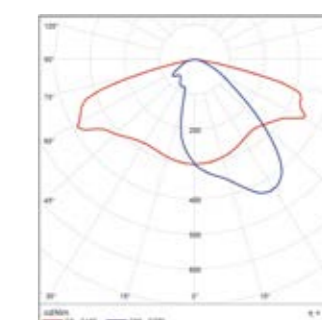
Asymétrique 24 LED
Asymmetric 24 LED

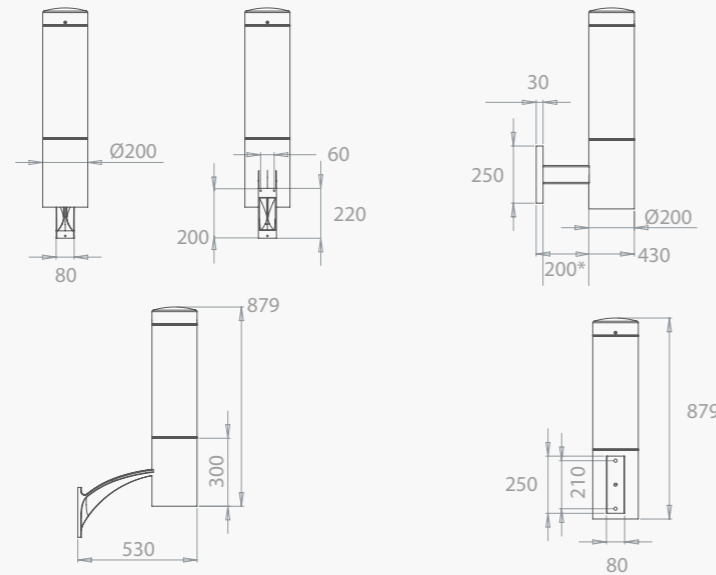


Circulaire 24 LED
Circular 24 LED



Routière 24 LED
Road 24 LED





Version applique murale en fonte d'aluminium
Version wall light die-cast aluminium

Applique murale en aluminium extrudé
Version wall light extruded aluminium

Description / Description :

Luminaire à LED en applique murale.
Wall mounted LED luminaire.

Informations produit / Product informations :

Matériel: aluminium et PPMA.
Température de jonction: 72 °C
Driver étanche à 650Ma intégré au mât.
Connexion étanche. 3000°K en option
Material : Aluminium and PPMA
Junction temperature : 72°C
650Ma waterproof driver integrated in the mast.
Sealed connexion. 3000°K in option

Versions et options / Versions and options :

Applique de mur en aluminium extrudé ou moulé.
Diffuseur en PMMA opale, transparent ou dépoli.
PMMA Opal, clear or frosted diffuser.
Wall sconce in extruded or molded aluminium.

Finitions / Finishes :

Thermolaquage teintés RAL.
Powder coating in RAL colours.

Driver / Driver :

1 / 10v, DALI, ON/OFF
1 / 10v, DALI, ON/OFF

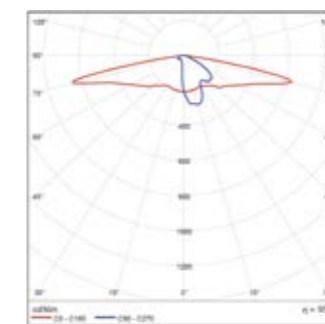


Puissance, flux lumineux et performance / Wattage, luminous flux and performance :

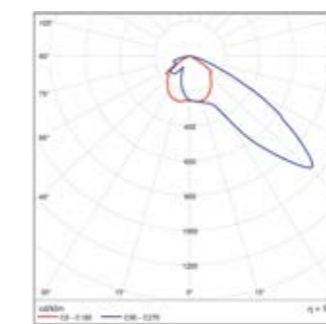
Optiques LED / LED Optics	Flux / Flux	Puissance / Wattage	Performance / Performance	
Routière 24 LED / Road 24 LED	7067 Lm	52 W	135 Lm/W	4000°K
Circulaire 24 LED / Circular 24 LED	7067 Lm	52 W	135 Lm/W	4000°K
Routière 24 LED / Road 24 LED	6195 Lm	52 W	119 Lm/W	3000°K
Circulaire 24 LED / Circular 24 LED	6195 Lm	52 W	119 Lm/W	3000°K

Courbes de distribution de la lumière / Light distribution curves :

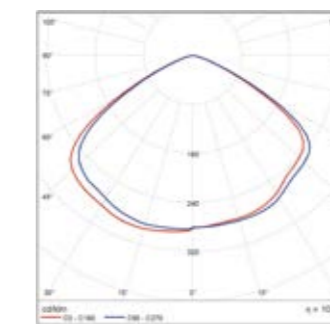
Routier extra large
Road Extra Wide



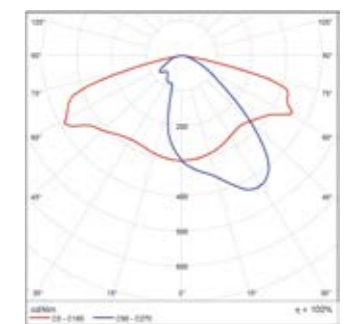
Asymétrique 24 LED
Asymmetric 24 LED

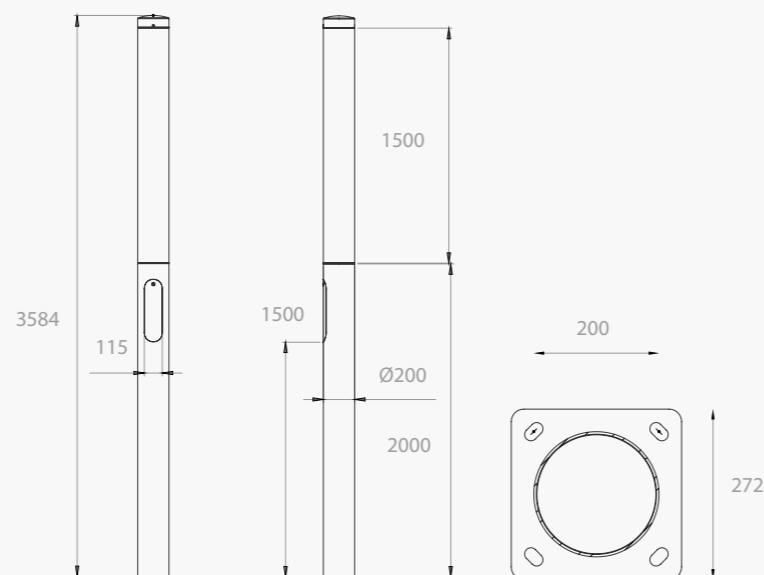


Circulaire 24 LED
Circular 24 LED



Routière 24 LED
Road 24 LED





Description / Description :

Colonne à LED pour un éclairage d'ambiance moderne.
LED column with modern style for ambient lighting.

Informations produit / Product informations :

Matériel: aluminium et PPMA.
Température de jonction: 72 ° C
Driver étanche à 650Ma intégré au mât.
Connexion étanche.
Material : Aluminium and PPMA
Junction temperature : 72°C
650Ma waterproof driver integrated in the mast.
Sealed connexion.

Versions et options / Versions and options :

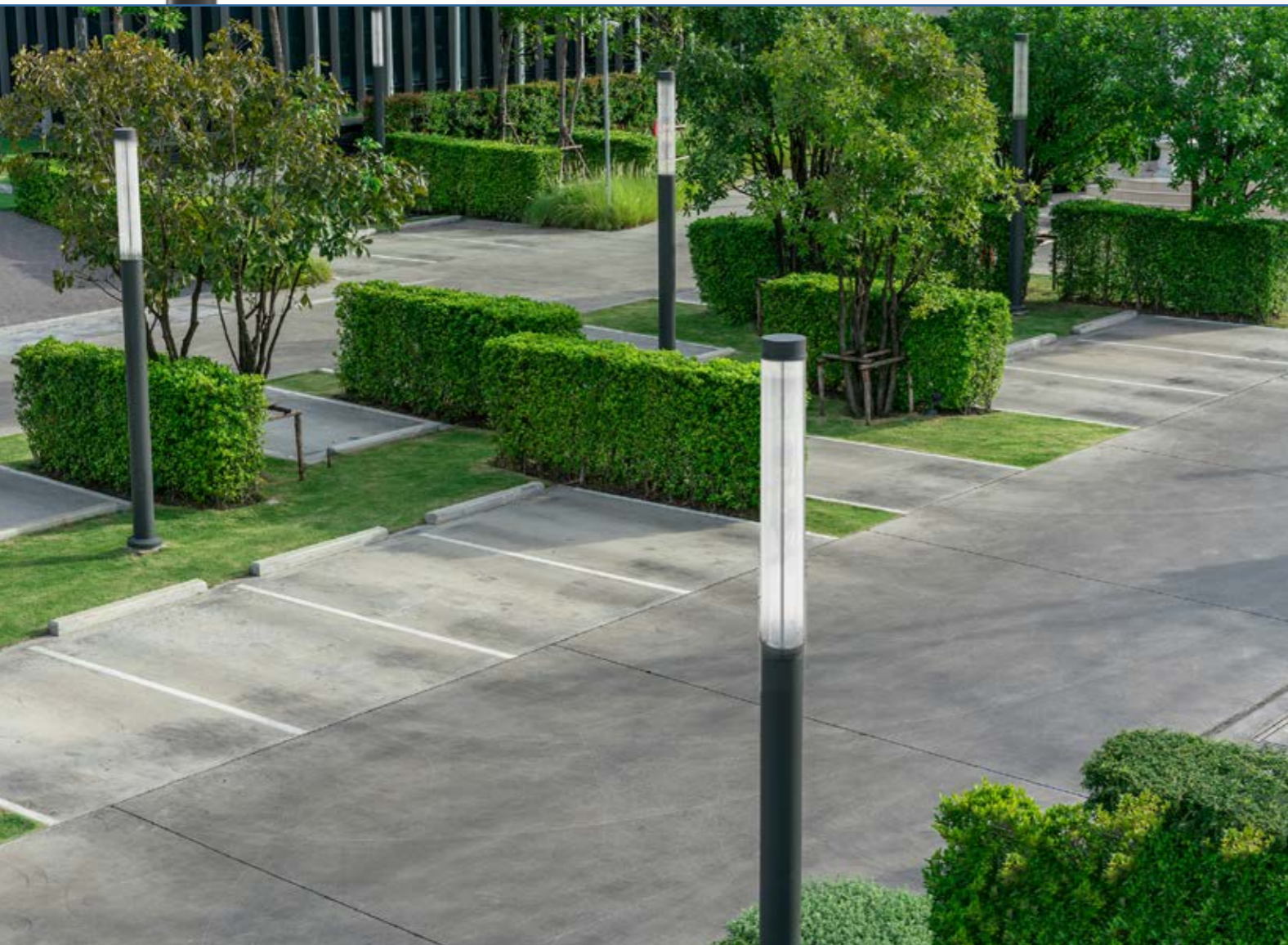
Diffuseur en PMMA opale, transparent ou dépoli.
PMMA Opal, clear or frosted diffuser.

Finitions / Finishes :

Thermolaquage teintés RAL.
Powder coating in RAL colours.

Driver / Driver :

1 / 10v, DALI, ON/OFF
1 / 10v, DALI, ON/OFF

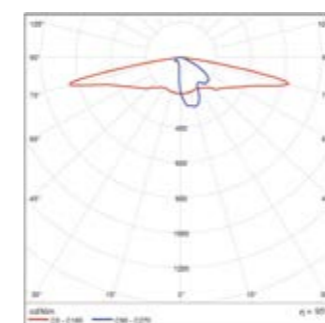


Puissance, flux lumineux et performance / Wattage, luminous flux and performance :

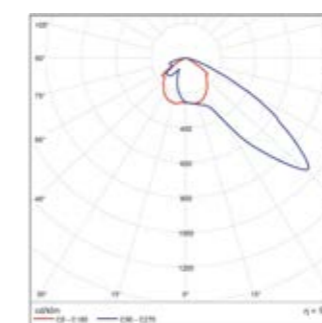
Optiques LED / LED Optics	Flux / Flux	Puissance / Wattage	Performance / Performance	
Routière 24 LED / Road 24 LED	7067 Lm	52 W	135 Lm/W	4000°K
Circulaire 24 LED / Circular 24 LED	7067 Lm	52 W	135 Lm/W	4000°K
Routière 24 LED / Road 24 LED	6195 Lm	52 W	119 Lm/W	3000°K
Circulaire 24 LED / Circular 24 LED	6195 Lm	52 W	119 Lm/W	3000°K

Courbes de distribution de la lumière / Light distribution curves :

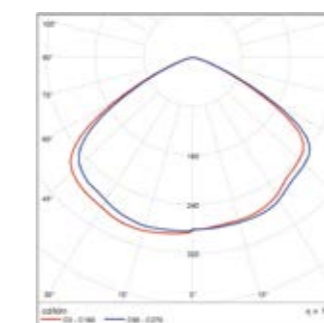
Routier extra large
Road Extra Wide



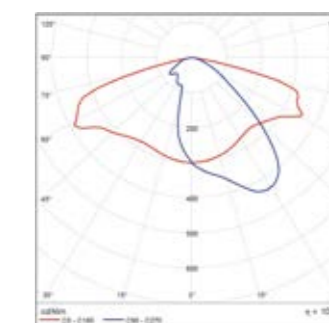
Asymétrique 24 LED
Asymmetric 24 LED

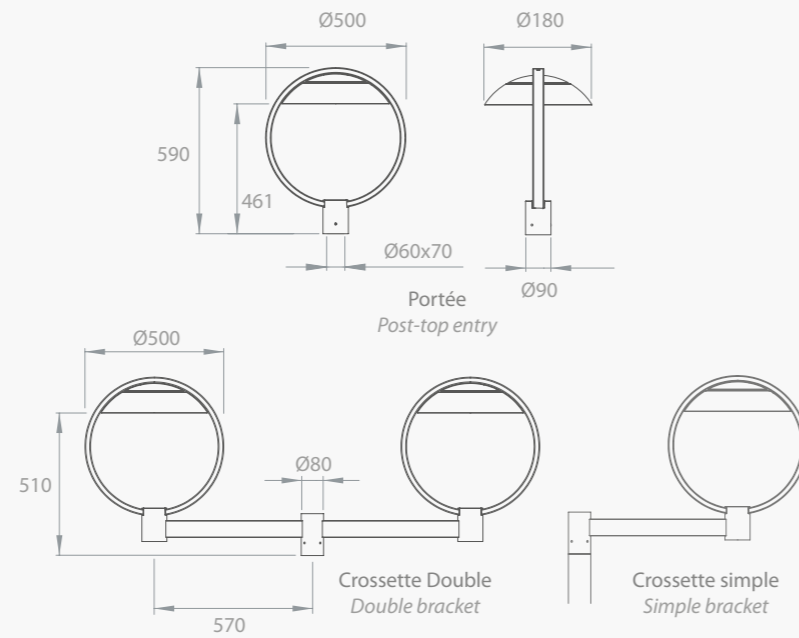
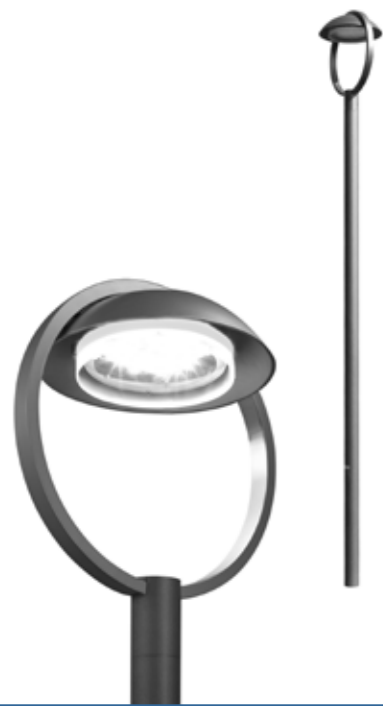


Circulaire 24 LED
Circular 24 LED



Routière 24 LED
Road 24 LED





Description / Description :

Luminaire LED pour montage sommital sur mât et version murale sur console ou crossette.

Luminaire for post-top mounting on mast or wall-mounting on bracket.

Informations produit / Product informations :

ULOR <3%. Matériaux : Aluminium, aluminium extrudé et verre. Luminaire précâblé (5m).

ULOR <3%. Material : Aluminium, extruded aluminium and glass. Prewired luminaire (5 m).

Versions et options / Versions and options :

Verre givré et/ou autonettoyant, diffuseur, bi-puissance, gradation, programmation d'usine.

Frosted glass and/or self-cleaning, diffuser, bi-power, gradation, factory programming.

Mâts adaptables / Adaptable masts

Voir fiche technique mâts.

See masts technical data sheet.

Maintenance / Maintenance :

Module LED interchangeable pouvant intégrer de futures générations de LED, évolutives et réparables.

Interchangeable LED module that can integrate future generations of LEDs, scalable and repairable.

Finitions / Finishes :

Thermolaquage teintés RAL.

Powder coating in RAL colours.

Driver / Driver :

1 / 10v, DALI, ON/OFF

1 / 10v, DALI, ON/OFF

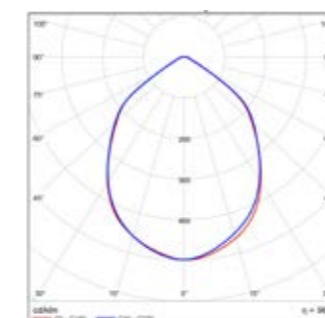


Puissance, flux lumineux et performance / Wattage, luminous flux and performance :

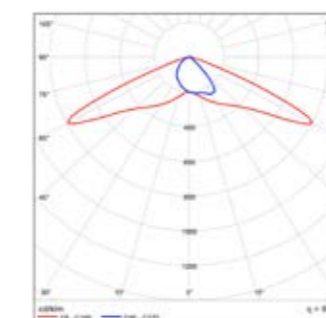
	22W		32W		37W		Durée de vie / Lifetime
3000°K	4040 Lm	184 Lm/W	5580 Lm	174 Lm/W	6640 Lm	179 Lm/W	50 000 hours L80B10
4000°K	4170 Lm	190 Lm/W	5740 Lm	179 Lm/W	6850 Lm	185 Lm/W	50 000 hours L80B10
5000°K	4230 Lm	192 Lm/W	5780 Lm	181 Lm/W	6950 Lm	188 Lm/W	50 000 hours L80B10
6500°K	4100 Lm	186 Lm/W	5660 Lm	177 Lm/W	6730 Lm	182 Lm/W	50 000 hours L80B10

Courbes de distribution de la lumière / Light distribution curves :

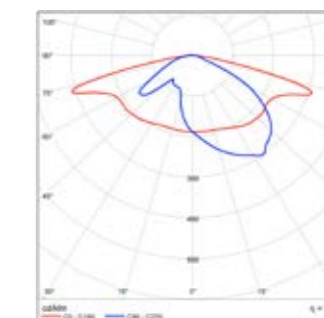
Circulaire
Circular

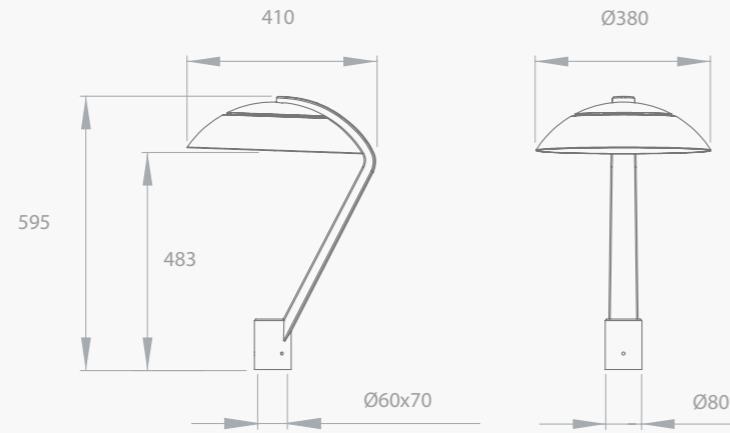


Routier extra large
Road Extra Wide



Routière
Road





Angle du luminaire 2°
Luminaire angle : 2°

Description / Description :

Luminaire LED pour montage sommital sur mât.
Luminaire for post-top mounting on mast.

Informations produit / Product informations :

ULOR <3%. Matériaux : Aluminium, aluminium extrudé et verre. Luminaire précâblé (5m).
ULOR <3%. Material : Aluminium, extruded aluminium and glass. Prewired luminaire (5 m).

Versions et options / Versions and options :

Verre givré et/ou autonettoyant, diffuseur, bi-puissance, gradation, programmation d'usine. Thermolaquage teintes RAL.
Frosted glass and/or self-cleaning, diffuser, bi-power, graduation, factory programming. Powder coating in RAL colours.

Mâts adaptables / Adaptable masts

Voir fiche technique mâts.
See masts technical data sheet.

Maintenance / Maintenance :

Module LED interchangeable pouvant intégrer de futures générations de LED, évolutives et réparables.
Interchangeable LED module that can integrate future generations of LEDs, scalable and repairable.

Driver / Driver :

1 /10v, DALI, ON/OFF
1 /10v, DALI, ON/OFF

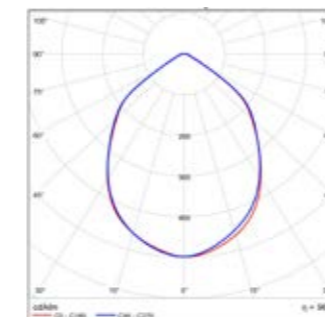


Puissance, flux lumineux et performance / Wattage, luminous flux and performance :

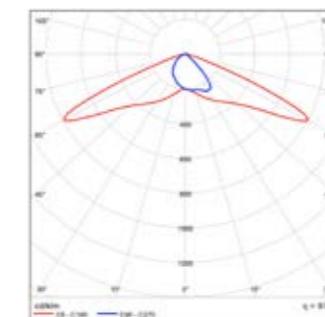
	22W		32W		37W		Durée de vie / Lifetime
3000°K	4040 Lm	184 Lm/W	5580 Lm	174 Lm/W	6640 Lm	179 Lm/W	50 000 hours L80B10
4000°K	4170 Lm	190 Lm/W	5740 Lm	179 Lm/W	6850 Lm	185 Lm/W	50 000 hours L80B10
5000°K	4230 Lm	192 Lm/W	5780 Lm	181 Lm/W	6950 Lm	188 Lm/W	50 000 hours L80B10
6500°K	4100 Lm	186 Lm/W	5660 Lm	177 Lm/W	6730 Lm	182 Lm/W	50 000 hours L80B10

Courbes de distribution de la lumière / Light distribution curves :

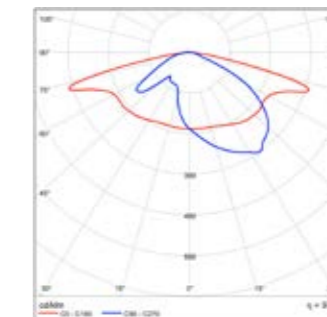
Circulaire
Circular

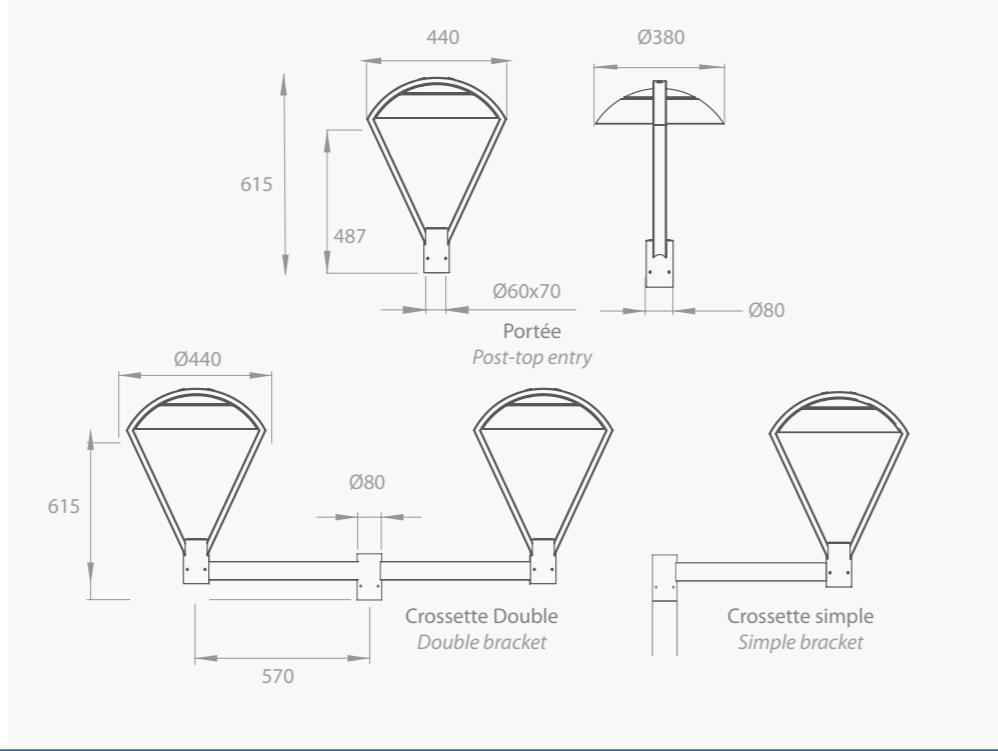


Routier extra large
Road Extra Wide



Routière
Road





Description / Description :

Luminaire LED pour montage sommital sur mât et version sur console ou crossette.

Luminaire for post-top mounting on mast or mounting on bracket.

Informations produit / Product informations :

ULOR <3%. Matériaux : Aluminium, aluminium extrudé et verre. Luminaire précâblé (5m).

ULOR <3%. Material : Aluminium, extruded aluminium and glass. Prewired luminaire (5 m).

Versions et options / Versions and options :

Verre givré et/ou autonettoyant, diffuseur, bi-puissance, gradation, programmation d'usine.

Frosted glass and/or self-cleaning, diffuser, bi-power, graduation, factory programming.

Mâts adaptables / Adaptable masts

Voir fiche technique mâts.

See masts technical data sheet.

Maintenance / Maintenance :

Module LED interchangeable pouvant intégrer de futures générations de LED, évolutives et réparables.

Interchangeable LED module that can integrate future generations of LEDs, scalable and repairable.

Finitions / Finishes :

Thermolaquage teintés RAL.

Powder coating in RAL colours.

Driver / Driver :

1 / 10v, DALI, ON/OFF

1 / 10v, DALI, ON/OFF

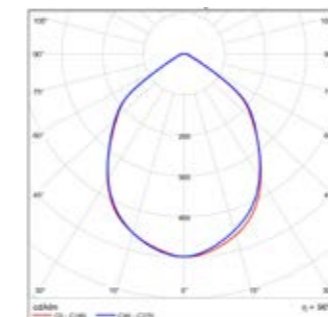


Puissance, flux lumineux et performance / Wattage, luminous flux and performance :

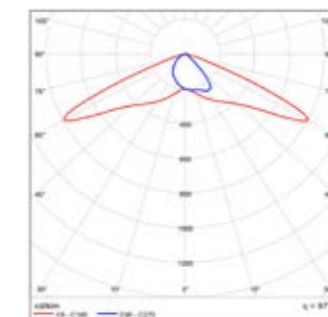
	22W		32W		37W		Durée de vie / Lifetime
3000°K	4040 Lm	184 Lm/W	5580 Lm	174 Lm/W	6640 Lm	179 Lm/W	50 000 hours L80B10
4000°K	4170 Lm	190 Lm/W	5740 Lm	179 Lm/W	6850 Lm	185 Lm/W	50 000 hours L80B10
5000°K	4230 Lm	192 Lm/W	5780 Lm	181 Lm/W	6950 Lm	188 Lm/W	50 000 hours L80B10
6500°K	4100 Lm	186 Lm/W	5660 Lm	177 Lm/W	6730 Lm	182 Lm/W	50 000 hours L80B10

Courbes de distribution de la lumière / Light distribution curves :

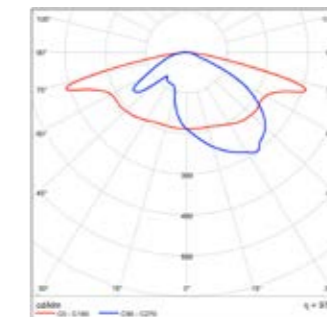
Circulaire
Circular

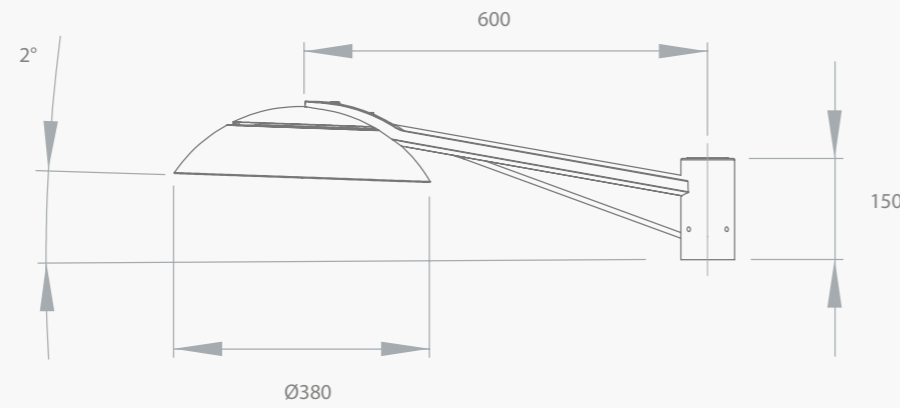


Routier extra large
Road Extra Wide



Routière
Road





Description / Description :

Luminaire LED à fixation latérale, pour montage en top de mât, simple ou double.

LED luminaire for side mounting, for single or double post-top mounting.

Informations produit / Product informations :

ULOR <3%. Matériaux : Aluminium, aluminium extrudé et verre. Luminaire précâblé (5m).

ULOR <3%. Material : Aluminium, extruded aluminium and glass. Prewired luminaire (5 m).

Versions et options / Versions and options :

Disponible en version simple ou double. Verre givré / extra blanc / diffuseur / double réseau.

Available in simple or double version. Frosted glass / extra white / diffuser / twin network.

Mâts adaptables / Adaptable masts

Voir fiche technique mâts.

See masts technical data sheet.

Maintenance / Maintenance :

Module LED interchangeable pouvant intégrer de futures générations de LED, évolutives et réparables.

Interchangeable LED module that can integrate future generations of LEDs, scalable and repairable.

Finitions / Finishes :

Thermolaquage teintés RAL.

Powder coating in RAL colours.

Driver / Driver :

1 / 10v, DALI, ON/OFF

1 / 10v, DALI, ON/OFF

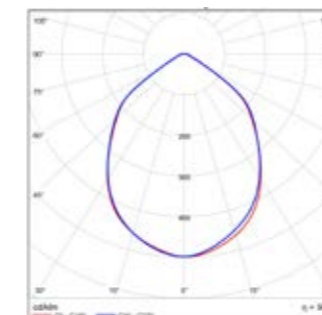


Puissance, flux lumineux et performance / Wattage, luminous flux and performance :

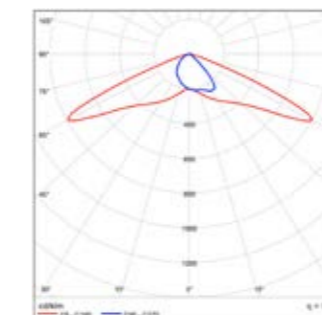
	22W		32W		37W		Durée de vie / Lifetime
3000°K	4040 Lm	184 Lm/W	5580 Lm	174 Lm/W	6640 Lm	179 Lm/W	50 000 hours L80B10
4000°K	4170 Lm	190 Lm/W	5740 Lm	179 Lm/W	6850 Lm	185 Lm/W	50 000 hours L80B10
5000°K	4230 Lm	192 Lm/W	5780 Lm	181 Lm/W	6950 Lm	188 Lm/W	50 000 hours L80B10
6500°K	4100 Lm	186 Lm/W	5660 Lm	177 Lm/W	6730 Lm	182 Lm/W	50 000 hours L80B10

Courbes de distribution de la lumière / Light distribution curves :

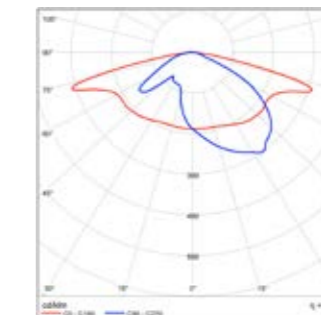
Circulaire
Circular

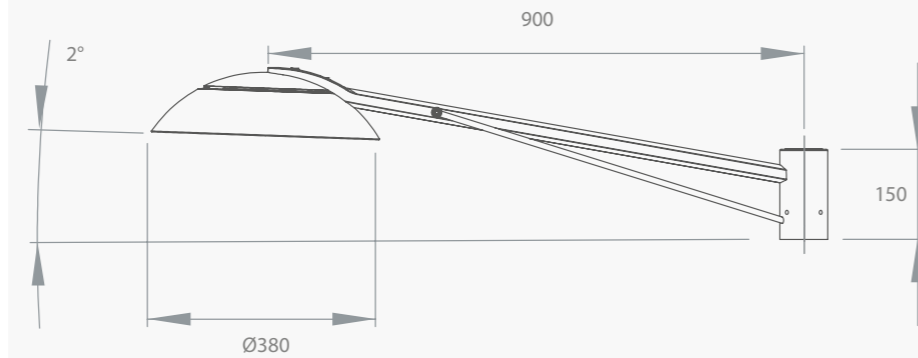


Routier extra large
Road Extra Wide



Routière
Road





Description / Description :

Luminaire LED à fixation latérale, pour montage en top de mât, simple ou double.

LED luminaire for side mounting, for single or double post-top mounting.

Informations produit / Product informations :

ULOR <3%. Matériaux : Aluminium, aluminium extrudé et verre. Luminaire précâblé (5m).

ULOR <3%. Material : Aluminium, extruded aluminium and glass. Prewired luminaire (5 m).

Versions et options / Versions and options :

Disponible en version simple ou double. Verre givré / extra blanc / diffuseur / double réseau.

Available in simple or double version. Frosted glass / extra white / diffuser / twin network.

Mâts adaptables / Adaptable masts

Voir fiche technique mâts.

See masts technical data sheet.

Maintenance / Maintenance :

Module LED interchangeable pouvant intégrer de futures générations de LED, évolutives et réparables.

Interchangeable LED module that can integrate future generations of LEDs, scalable and repairable.

Finitions / Finishes :

Thermolaquage teintés RAL.

Powder coating in RAL colours.

Driver / Driver :

1 / 10v, DALI, ON/OFF

1 / 10v, DALI, ON/OFF

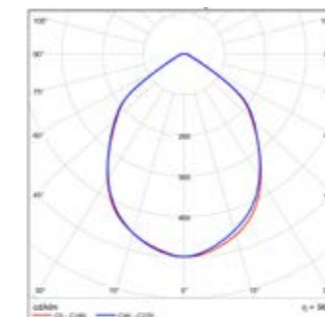


Puissance, flux lumineux et performance / Wattage, luminous flux and performance :

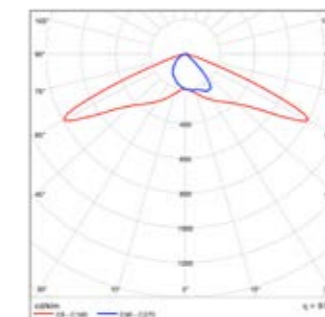
	22W		32W		37W		Durée de vie / Lifetime
3000°K	4040 Lm	184 Lm/W	5580 Lm	174 Lm/W	6640 Lm	179 Lm/W	50 000 hours L80B10
4000°K	4170 Lm	190 Lm/W	5740 Lm	179 Lm/W	6850 Lm	185 Lm/W	50 000 hours L80B10
5000°K	4230 Lm	192 Lm/W	5780 Lm	181 Lm/W	6950 Lm	188 Lm/W	50 000 hours L80B10
6500°K	4100 Lm	186 Lm/W	5660 Lm	177 Lm/W	6730 Lm	182 Lm/W	50 000 hours L80B10

Courbes de distribution de la lumière / Light distribution curves :

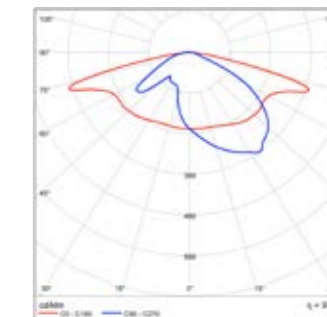
Circulaire
Circular



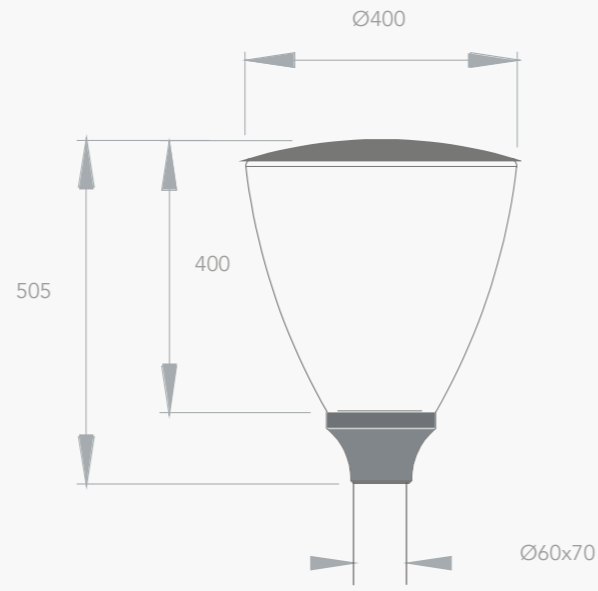
Routier extra large
Road Extra Wide



Routière
Road



Cottage LED



Description / Description :

Luminaire LED pour montage en top de mât.
LED luminaire for mast top mounting

Informations produit / Product informations :

Driver LED 750 mA inclus. Matériaux : Polycarbonate. Fixation de la vasque sur l'embase par rotation (1/8 de tour) avec système anti-desserrage.

LED driver 750 mA included. Materials: Polycarbonate. Fixing the basin on the base by rotation (1/8 of a turn) with anti-loosening system.

Driver / Driver :

1 /10v, DALI, ON/OFF
1 /10v, DALI, ON/OFF

Versions et options / Versions and options :

Disponible avec IP 65. Également disponible en lampe avec douille E27 ou E40 en vasque claire.

Available in a clear bowl with IP 65. Also available as lamp with E27 or E40 socket.

Mâts adaptables / Adaptable masts

Voir fiche technique mâts.
See masts technical data sheet.

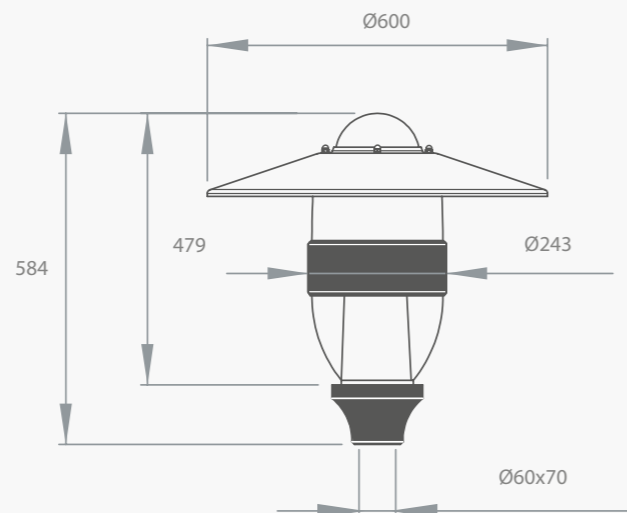
Finitions / Finishes :

Noir.
Black.

Puissance, flux lumineux et performance / Wattage, luminous flux and performance :

Optiques LED / LED Optics	Flux / Flux	Puissance / Wattage	Performance / Performance	
COB LED	4000 Lm	25 W	±160 Lm/W	4000 °K





Description / Description :

Luminaire LED pour montage en top de mât.
LED luminaire for mast top mounting

Informations produit / Product informations :

Driver LED 750 mA inclus. Matériaux : Aluminium et polycarbonate. Fixation de la vasque sur l'embase par rotation (1/8 de tour) avec système anti-desserrage.

LED driver 750 mA included. Materials: Aluminum and polycarbonate. Fixing the basin on the base by rotation (1/8 of a turn) with anti-loosening system.

Driver / Driver :

1 / 10v, DALI, ON/OFF
1 / 10v, DALI, ON/OFF

Versions et options / Versions and options :

Disponible avec IP 65. Également disponible en lampe avec douille E27 ou E40.

Available with IP 65. Also available as lamp with E27 or E40 socket.

Mâts adaptables / Adaptable masts

Voir fiche technique mâts.

See masts technical data sheet.

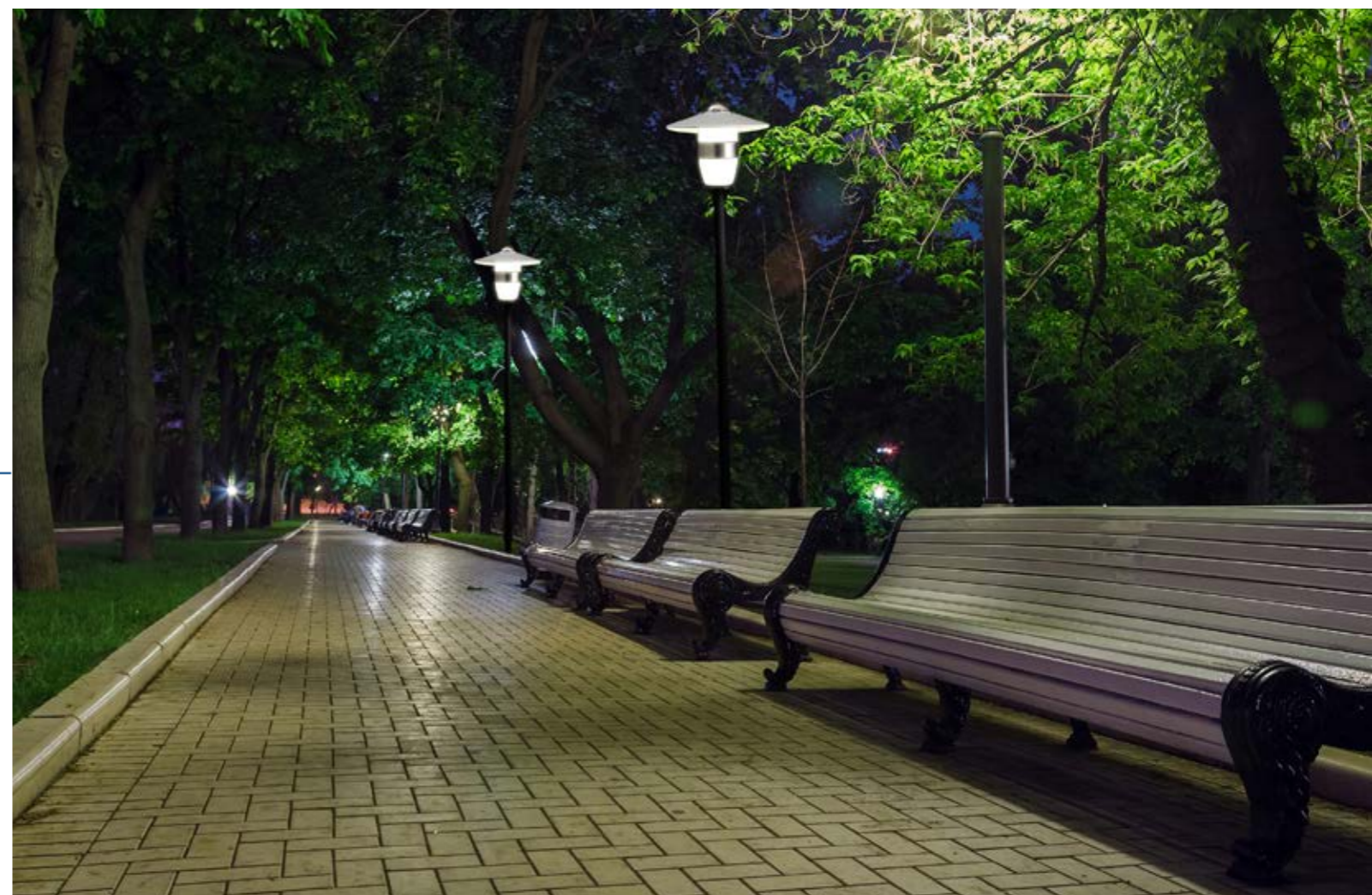
Finitions / Finishes :

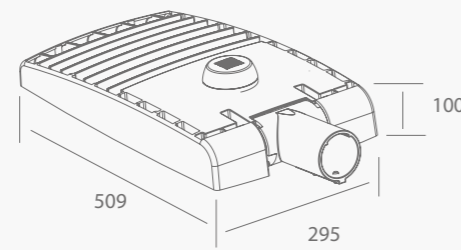
Chapeau thermolaquage blanc couleur RAL9010. Autres teintes possibles sur demande (en option).

White powder coated hat color RAL9010. Other colors available on request (optional).

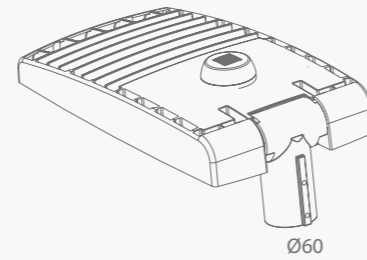
Puissance, flux lumineux et performance / Wattage, luminous flux and performance :

Optiques LED / LED Optics	Flux / Flux	Puissance / Wattage	Performance / Performance	
COB LED	4000 Lm	25 W	±160 Lm/W	4000 °K





Manchon inclinable pour montage en top de mât ou sur crosse
Tilting sleeve for mast or stick mounting



Description / Description :

Luminaire à LED pour éclairage routier
LED luminaire for road lighting

Informations produit / Product informations :

Aluminium et verre sécurit.
Montage de 6 à 12 m de haut.
Luminaire inclinable à 30°.
Luminaire classe 1 ou classe 2. IRC 70
Aluminum and safety glass.
Assembly at 6 - 12 m height.
30° reclining luminaire.
Class 1 or Class 2 luminaire. IRC 70

Finitions / Finishes :

Thermolaquage teintes RAL.
Powder coating in RAL colours.

Versions et options / Versions and options :

Détection de luminosité.
Programmation à distance (radio) + télégestion à distance.
Coupe de secteur à l'ouverture du luminaire.
Driver 1 /10v, DALI, ON/OFF
Brightness detection.
Remote programming (radio) + remote management.
Cut-off at the opening of the luminaire.
Driver 1 /10v, DALI, ON/OFF

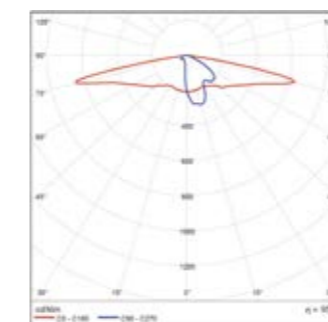


Puissance, flux lumineux et performance / Wattage, luminous flux and performance :

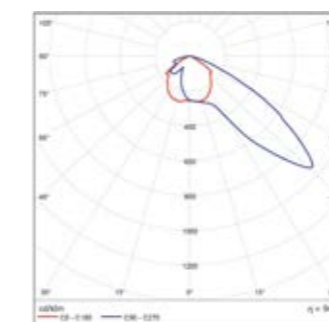
	53W	74W	105W	149W
3000°K	8100lm - 153lm/W	10600lm - 143lm/W	16200lm - 153lm/W	21260lm - 143lm/W
4000°K	8500lm - 160lm/W	11200lm - 151lm/W	17000lm - 162lm/W	22400lm - 150lm/W
Durée de vie / Lifetime	50 000 HL90B10	50 000 HL85B10	50 000 HL90B10	50 000 HL85B10

Courbes de distribution de la lumière / Light distribution curves :

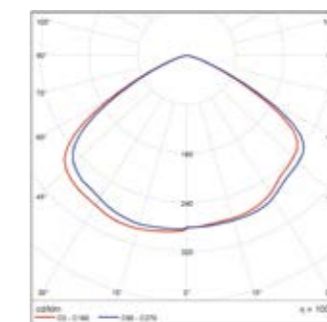
Routier extra large
Road Extra Wide



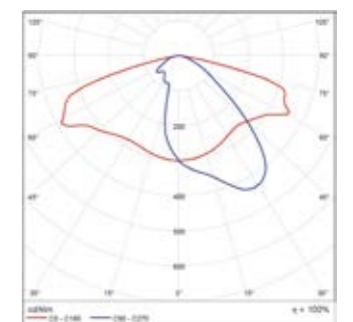
Asymétrique 24 LED
Asymmetric 24 LED



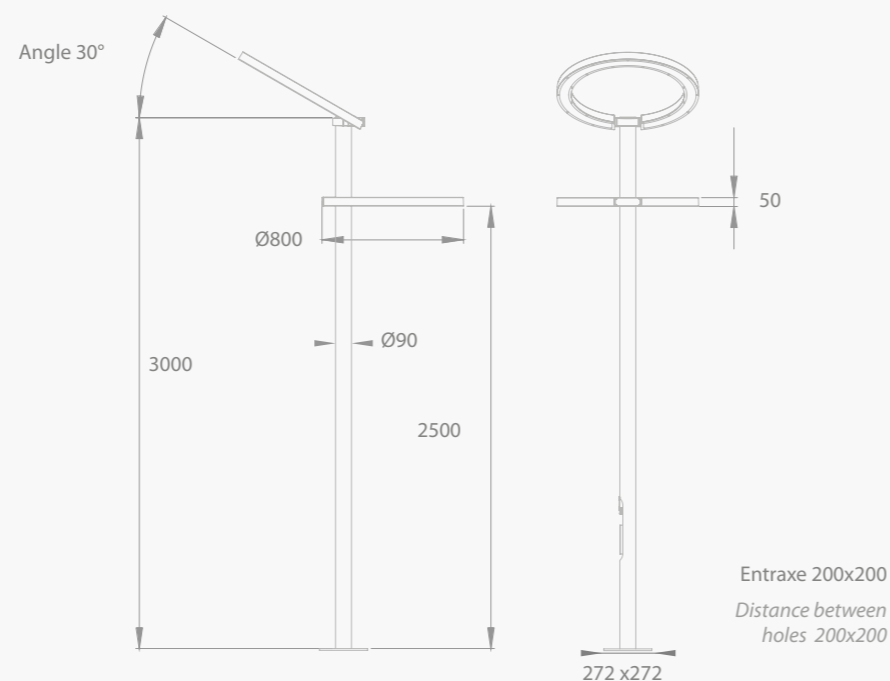
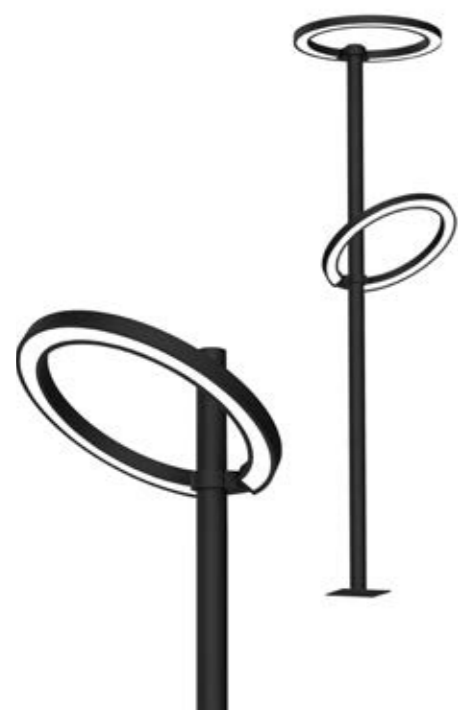
Circulaire 24 LED
Circular 24 LED



Routière 24 LED
Road 24 LED



Houston



Description / Description :

Luminaire au design exclusif avec module LED intégré.
Exclusive design luminaire with integrated LED module.

Informations produit / Product informations :

Driver LED inclus / Matériel: aluminium. UPLOR: 0% en position horizontale. Possibilité d'inclinaison à 30°
Driver dans le mât en platine. Diffuseur opale.
LED driver included / Material: aluminum. UPLOR: 0% up in a horizontal position. Possibility of tilting at 30°
Driver in the mast on platinum. Opal diffuser.

Driver / Driver :

1 /10v, DALI, ON/OFF
1 /10v, DALI, ON/OFF

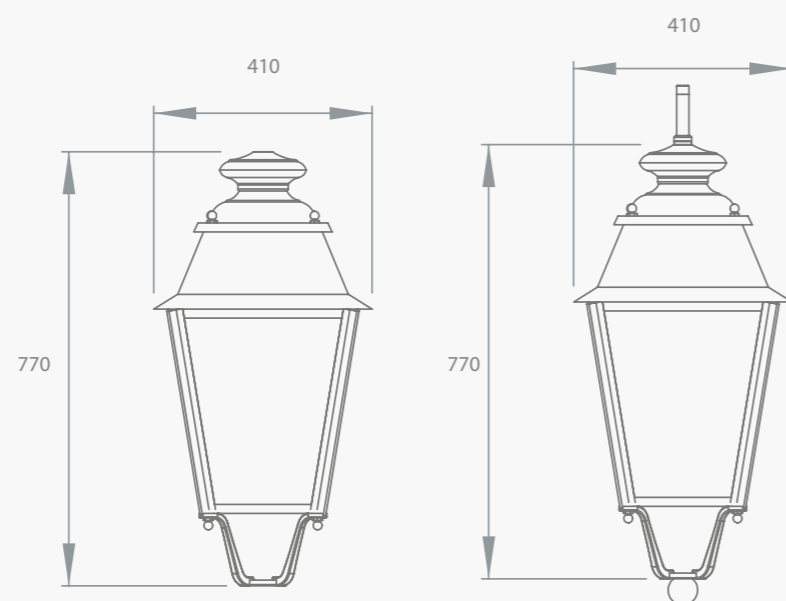
Finitions / Finishes :

Blanc (9016G) / Gris (9006G) / Noir (9005G) / Nuancier RAL.
White (9016G) / Gray (9006G) / Black (9005G) / RAL color chart.

Puissance, flux lumineux et performance / Wattage, luminous flux and performance :

	Puissance / Power	Flux / Flux	Durée de vie / Lifetime
5000°K	LED : 33W LUMINAIRE : 37W	LED : 4730 Lm LUMINAIRE : 2450 Lm	60 000 heures / hours L80B10
4000°K	LED : 33W LUMINAIRE : 37W	LED : 4950 Lm LUMINAIRE : 2560 Lm	60 000 heures / hours L80B10
3000°K	LED : 33W LUMINAIRE : 37W	LED : 5060 Lm LUMINAIRE : 2620 Lm	60 000 heures / hours L80B10





Description / Description :

Lanternes de styles LED portées ou suspendues.
Lanterns of LED styles carried or suspended.

Informations produit / Product informations :

Matériaux: laiton verni ou acier inoxydable, verre. Possibilité d'adapter un module Kit COB LED sur des lanternes existantes.
Materials: varnished brass or stainless steel, glass. Possibility to adapt a KIT COB LED module on existing lanterns.

Finitions / Finishes :

Laiton laqué ou acier inoxydable peint à la poudre noire. Peinture en poudre couleur RAL (sur demande). Verre opaque.

Lacquered brass or black powder coated stainless steel. RAL color powder coating (on request). Opaque glass.

Driver / Driver :

1 /10v, DALI, ON/OFF
1 /10v, DALI, ON/OFF

Versions et options / Versions and options :

Portée ou suspendue (raccord 1/2 gaz mâle).
Version LED : carcasse seule, sans vasque.

Version LAMPES :

Lanterne N°4 : (Classe I, IP 23) 300 x 300 mm x h 570 mm. Jeu de vitrages PMMA clair et réflecteur plat, peint en blanc.
Lanterne N°5 : (Classe I ou II, IP 66) 410 x 410 mm x h 770 mm. Vasque en PMMA opale ou clair. PMMA jaune, polycarbonate incolore, ou PMMA structuré, sur demande. Réflecteur plat, peint en blanc ou réflecteur routier.

Horn or suspended (1/2 male gas connection).

LED version: carcass only, without washbasin.

LAMPS version :

Lanterne No. 4: (Class I, IP 23) 300 x 300 mm x h 570 mm. Clear PMMA glazing unit and flat reflector, painted white.

Lanterne No. 5: (Class I or II, IP 66) 410 x 410 mm x h 770mm. Washbasin in PMMA opal or clear. PMMA yellow, clear polycarbonate, or structured PMMA, on request. Flat reflector, painted white or road reflector.



Puissance, flux lumineux et performance / Wattage, luminous flux and performance :

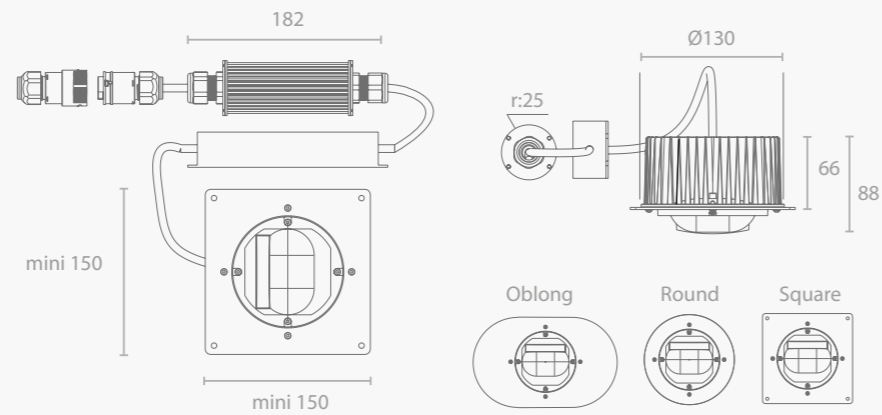
Optiques LED / LED Optics	Flux / Flux	Puissance / Wattage	Performance / Performance
Routière 24 LED XPL / Road 24 LED XPL	5286 Lm	45,6 W	116 Lm/W 5000°K
Routière 24 LED XPL / Road 24 LED XPL	5029 Lm	45,3 W	111 Lm/W 4000°K
Routière 24 LED XPL / Road 24 LED XPL	4408 Lm	46 W	95 Lm/W 3000°K
Circulaire 24 LED XPL / Circular 24 LED XPL	5370 Lm	45,5 W	118 Lm/W 4000°K
Circulaire 24 LED XPL / Circular 24 LED XPL	4707 Lm	46W	102 Lm/W 3000°K
Routière 84 LED sans driver / Road 84 LED without driver	3265 Lm	40,1 W	81 Lm/W 4000°K
Circulaire 84 LED sans driver / Circular 84 LED without driver	3606 Lm	40,3 W	89 Lm/W 4000°K
Routière 24 LED XPL / Road 24 LED XPL (Driver étanche déporté / remote waterproof driver)	8024 Lm	79,5 W	101 Lm/W 4000°K

Spécifications électriques / Electrical specifications :

Douille E 27 ou E 40
Lanterne N° 4 : SHP / IM 70 W, 100 W
Lanterne N° 5 : SHP / IM 70 W, 100 W ou 150 W
E 27 or E 40 socket
Lantern N° 4: SHP / IM 70 W, 100 W
Lantern N° 5: SHP / IM 70 W, 100 W or 150 W

Mâts adaptables / Adaptable masts

Voir fiche technique mâts.
See masts technical data sheet.



Description / Description :

Kit rétrofit LED sur mesure pour lanternes de style.
Retrofit kit LED custom for lanterns style.

Informations produit / Product informations :

Driver LED inclus / Matériaux : aluminium / IRC 80 / Driver + optique IP65 / ULOR<3%.
LED Driver Included / Materials: Aluminum / IRC 80 / Driver + Optical IP65 / ULOR<3%.

Plaque d'adaptation / Adaptation plate :

Réalisée sur-mesure (carrée, ronde, ovale, rectangulaire, hexagonale...) avec possibilité de pré-percer les trous de fixation ou passage de câble.

Made to measure (square, round, oval, rectangular, hexagonal...) with the possibility of pre-drilling the fixing holes or cable passage.

Connectiques / Connexions :

Connectique rapide IP67-possibilité de pré-câbler à la longueur.
Fast connection IP67 - possibility to pre-wire to the length.

Versions et options / Versions and options :

Para-surtenseur 10 kV / Connectique étanche rapide / Unité de réduction 1-10V avec détection du milieu de la nuit.
10 kV surge arrester / fast sealing connection / 1-10V reduction unit with mid-night detection.

Type de montage / Mounting type :

Prévu pour être intégré dans tous type de lanternes de style.
Designed to be integrated in all types of lanterns style.

Driver / Driver :

1 /10v, DALI, ON/OFF
1 /10v, DALI, ON/OFF

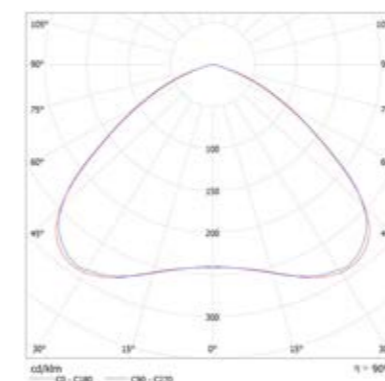


Puissance, flux lumineux et performance / Wattage, luminous flux and performance :

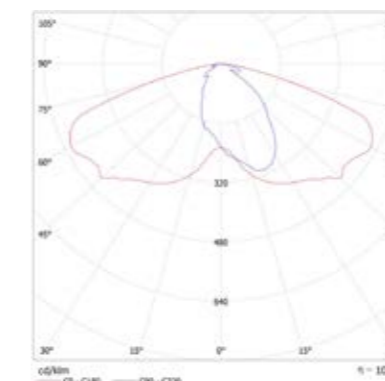
	23,6 W	35,4 W	54,6 W	74,5 W	Durée de vie / Lifetime
2700°K	3500 Lm 148 Lm/W	5110 Lm 144 Lm/W	7300 Lm 134 Lm/W	9300 Lm 125 Lm/W	54 000 heure/hours L90B10
3000°K	3770 Lm 160 Lm/W	5490 Lm 155 Lm/W	7850 Lm 144 Lm/W	9990 Lm 134 Lm/W	54 000 heure/hours L90B10
3500°K	3840 Lm 163 Lm/W	5600 Lm 158 Lm/W	8000 Lm 147 Lm/W	10200 Lm 137 Lm/W	54 000 heure/hours L90B10
4000°K	3900 Lm 166 Lm/W	5770 Lm 161 Lm/W	8160 Lm 149 Lm/W	10400 Lm 140 Lm/W	54 000 heure/hours L90B10
5000°K	3950 Lm 167 Lm/W	5940 Lm 163 Lm/W	8240 Lm 151 Lm/W	10500 Lm 141 Lm/W	54 000 heure/hours L90B10

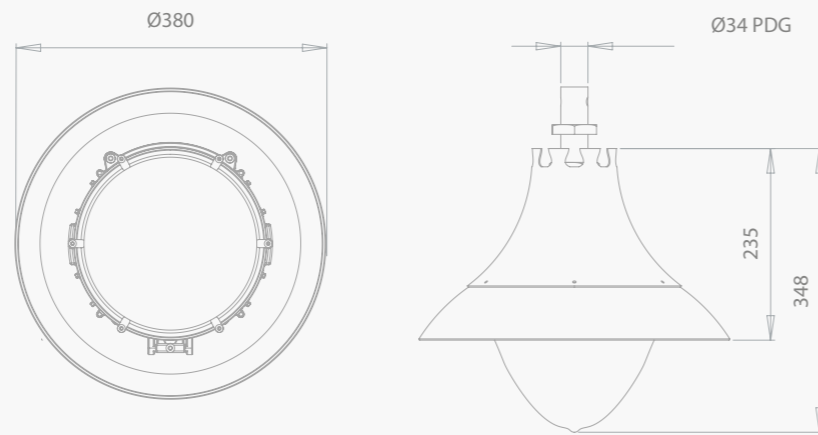
Courbes de distribution de la lumière / Light distribution curves :

Optique symétrique
Symmetrical optics



Optique routier
Road optics




Description / Description :

Suspension LED pour éclairage urbain.
LED pendant light for urban lighting.

Informations produit / Product informations :

ULOR<3%. Matériaux : fonte d'aluminium, tôle d'aluminium et PPMA.
ULOR <3%. Materials: cast aluminum, aluminum sheet and PMMA.

Versions et options / Versions and options :

Vasque blanche ou transparente. Programmation usine.
White or transparent washbasin / factory programming.

Driver / Driver :

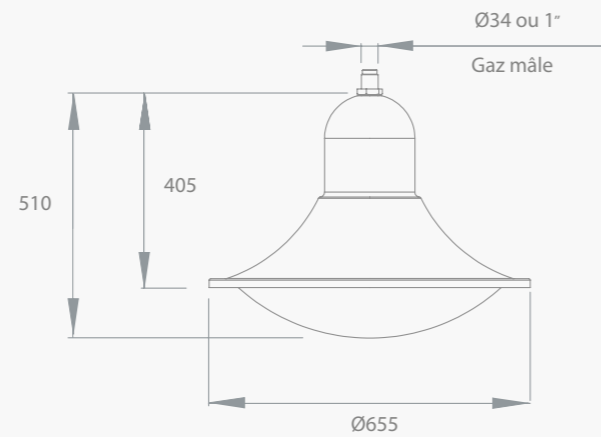
1 /10v, DALI, ON/OFF
1 /10v, DALI, ON/OFF

Finitions / Finishes :

Thermolaquage teintés RAL.
Powder coating in RAL colours.


Puissance, flux lumineux et performance / Wattage, luminous flux and performance :

Optiques LED / LED Optics	Flux / Flux	Puissance / Wattage	Performance / Performance	
Routière 24 LED XPL / Road 24 LED XPL	5286 Lm	45,6 W	116 Lm/W	5000°K
Routière 24 LED XPL / Road 24 LED XPL	5029 Lm	45,3 W	111 Lm/W	4000°K
Routière 24 LED XPL / Road 24 LED XPL	4408 Lm	46 W	95 Lm/W	3000°K
Circulaire 24 LED XPL / Circular 24 LED XPL	5370 Lm	45,5 W	118 Lm/W	4000°K
Circulaire 24 LED XPL / Circular 24 LED XPL	4707 Lm	46W	102 Lm/W	3000°K
Routière 84 LED sans driver / Road 84 LED without driver	3265 Lm	40,1 W	81 Lm/W	4000°K
Circulaire 84 LED sans driver / Circular 84 LED without driver	3606 Lm	40,3 W	89 Lm/W	4000°K
Routière 24 LED XPL / Road 24 LED XPL (Driver étanche déporté / remote waterproof driver)	8024 Lm	79,5 W	101 Lm/W	4000°K



Description / Description :

Suspension à LED pour éclairage urbain.
LED pendant light for urban lighting.

Informations produit / Product informations :

Matériaux : Aluminium et PMMA. Durée de vie 54,000 heures L90B10
Materials: Aluminum and PMMA. Lifetime: 54,000 hours L90B10

Driver / Driver :

1 /10v, DALI, ON/OFF
1 /10v, DALI, ON/OFF

Finitions / Finishes :

Thermolaquage teintes RAL.
Powder coating in RAL colours.

Versions et options / Versions and options :

Disponible en «Classe 2». Également disponible en lampe avec douille E27 ou E40. Vasque plane pour version LED et vasque bombé pour version lampe.

Available in «Class 2». Also available as lamp with E27 or E40 socket. Flat washbasin for LED version and curved bowl for lamp version.

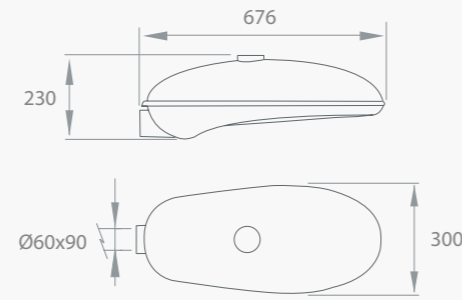
Puissance, flux lumineux et performance / Wattage, luminous flux and performance :

	23,6 W	35,4 W	54,6 W
2700°K	3500 Lm 148 Lm/W	5110 Lm 144 Lm/W	7300 Lm 134 Lm/W
3000°K	3770 Lm 160 Lm/W	5490 Lm 155 Lm/W	7850 Lm 144 Lm/W
3500°K	3840 Lm 163 Lm/W	5600 Lm 158 Lm/W	8000 Lm 147 Lm/W
4000°K	3900 Lm 166 Lm/W	5770 Lm 161 Lm/W	8160 Lm 149 Lm/W
5000°K	3950 Lm 167 Lm/W	5940 Lm 163 Lm/W	8240 Lm 151 Lm/W

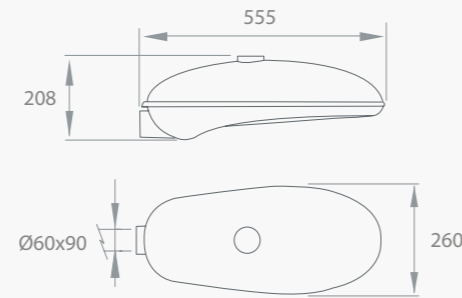




Version Azur 1



Version Azur 2



Description / Description :

Luminaire LED pour éclairage routier.

LED luminaire for road lighting

Informations produit / Product informations :

Matériaux : Aluminium et verre bombé sécurit.

Version lampe 45 à 250w équipée.

Platine bipuissance, lampe sodium ou iode.

Réglage position de la douille. ULOR <1%.

Materials: Aluminum and safety glass.

Lamp version 45 to 250w equipped.

Platinum bipuissance, sodium lamp or iodide.

Adjustment of the socket position. ULOR <1%

Finitions / Finishes :

Thermolaquage teintes RAL (sur demande).

Powder coating RAL colors (on request).

Fixations / Fixings :

Latérale ou en top de candélabre.

Montage sur embout de Ø 42mm à 60 mm.

Lateral or in candelabrum top.

Mounting on tip Ø 42mm to 60 mm.

Driver / Driver :

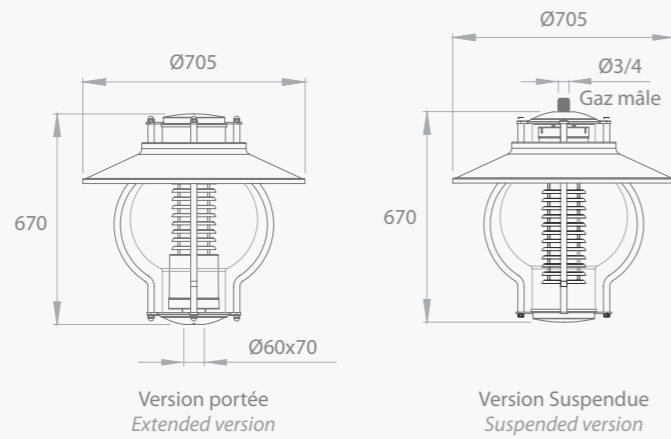
1 /10v, DALI, ON/OFF

1 /10v, DALI, ON/OFF



Puissance, flux lumineux et performance / Wattage, luminous flux and performance :

Optiques LED / LED Optics	Puissance / Wattage	
Routière 24 LED XPL / Road 24 LED XPL	52 W	4000°K
Routière 2x24 LED XPL / Road 24 LED XPL	104 W	4000°K
Routière 24 LED XPG / Road 24 LED XPG	52 W	3000°K
Routière 2x24 LED XPG / Road 24 LED XPG	104 W	3000°K



Description / Description :

Luminaire à lampe pour montage en tête de mât ou suspendu.
Lamp luminaire for mast top mounting or suspended.

Informations produit / Product informations :

Matériaux : Aluminium et PMMA. Paralume incolore ou champagne selon teinte RAL du luminaire.

Hauteur de mât maximum conseillée : jusqu'à 4,5 m.

Materials: Aluminum and PMMA. Colorless or champagne-colored paralume according to the RAL shade of the luminaire.
Maximum recommended mast height: up to 4.5 m.

Spécifications électriques / Electrical specifications :

Sans équipement : avec douille E27 ou E40.

Avec équipement : SHP 100 W, 150 W, IM 100 W.

Autres puissances et équipements électriques (sur demande).

Without equipment: with socket E27 or E40.

With equipment: SHP 100 W, 150 W, IM 100 W.

Other powers and electrical equipment (on request).

Finitions / Finishes :

Thermolaquage teintés RAL.

Powder coating in RAL colours.

Mâts adaptables / Adaptable masts

Voir fiche technique mâts.

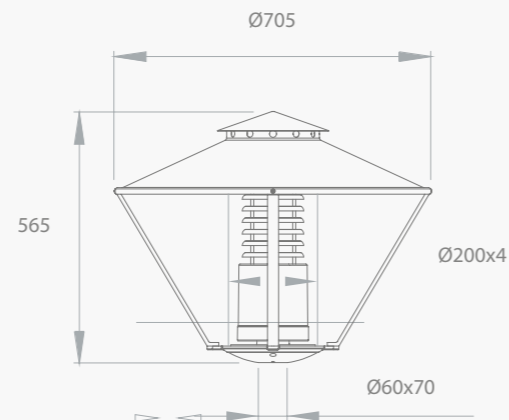
See masts technical data sheet.

Versions et options / Versions and options :

Version LED sur demande

LED version on request





Description / Description :

Luminaire à lampe pour montage en top de mât.
Lamp luminaire for mast top mounting.

Informations produit / Product informations :

Matériaux : Aluminium et PMMA. Paralume incolore ou champagne selon teinte RAL du luminaire.
Hauteur de mât maximum conseillée : jusqu'à 4,5 m.
Materials: Aluminum and PMMA. Colorless or champagne-colored paralume according to the RAL shade of the luminaire.
Maximum recommended mast height: up to 4.5 m.

Spécifications électriques / Electrical specifications :

Sans équipement : avec douille E27 ou E40.
Avec équipement : SHP / IM 70 W, 100 W ou 150 W.
Autres puissances et équipements électriques (sur demande).
Without equipment: with socket E27 or E40.
With equipment: SHP / IM 70 W, 100 W ou 150 W.
Other powers and electrical equipment (on request).

Finitions / Finishes :

Thermolaquage teintés RAL.
Powder coating in RAL colours.

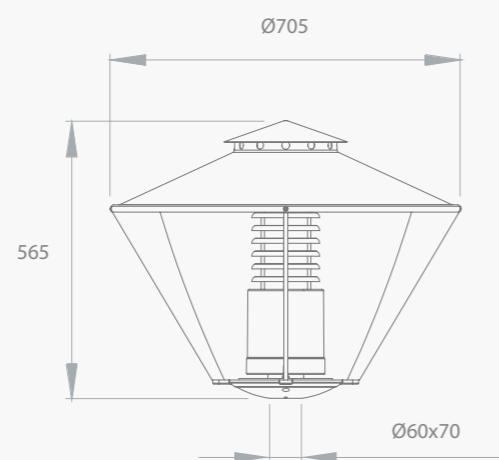
Mâts adaptables / Adaptable masts

Voir fiche technique mâts.
See masts technical data sheet.

Versions et options / Versions and options :

Version LED sur demande
LED version on request





Description / Description :

Luminaire à lampe pour montage en tête de mât ou suspendu.
Lamp luminaire for mast top mounting or suspended.

Informations produit / Product informations :

Matériaux : Aluminium et PMMA. Paralume incolore ou champagne selon teinte RAL du luminaire.

Hauteur de mât maximum conseillée : jusqu'à 4,5 m.

Materials: Aluminum and PMMA. Colorless or champagne-colored paralume according to the RAL shade of the luminaire. Maximum recommended mast height: up to 4.5 m.

Spécifications électriques / Electrical specifications :

Sans équipement : avec douille E27 ou E40.

Avec équipement : SHP 100 W, 150 W, IM 100 W.

Autres puissances et équipements électriques (sur demande).

Without equipment: with socket E27 or E40.

With equipment: SHP 100 W, 150 W, IM 100 W.

Other powers and electrical equipment (on request).

Finitions / Finishes :

Thermolaquage teintes RAL.

Powder coating in RAL colours.

Mâts adaptables / Adaptable masts

Voir fiche technique mâts.

See masts technical data sheet.

Vasque / Vasque :

Vasque en polycarbonate incolore (C/F) ou en polyéthylène opale (OP).

Washbasin in clear polycarbonate (C / F) or opal polyethylene (OP).

Versions et options / Versions and options :

Version LED sur demande

LED version on request



Description / Description :

Ensembles complets d'éclairage indirect avec diffuseur plat ou incliné.
 Complete sets of indirect lighting with flat or tilted diffuser.

Informations produit / Product informations :

Matériaux: Aluminium et acier. Plancher de fixation avec base de 200 x 200 mm, 4 tiges d'étanchéité fournies. 2 portes d'inspection de 80 x 330 mm pour le boîtier de raccordement et le boîtier d'alimentation de lampe.

Materials: Aluminum and steel. Fixation floor with 200 x 200 mm base, 4 x 18 x 400 sealing rods supplied. 280 x 330 mm inspection doors for connection box and lamp supply box.

Finitions / Finishes :

Peinture en poudre couleurs RAL. Bras latéraux courbés en acier inoxydable brossé.
 Powder coating RAL colors. Curved side arms in brushed stainless steel

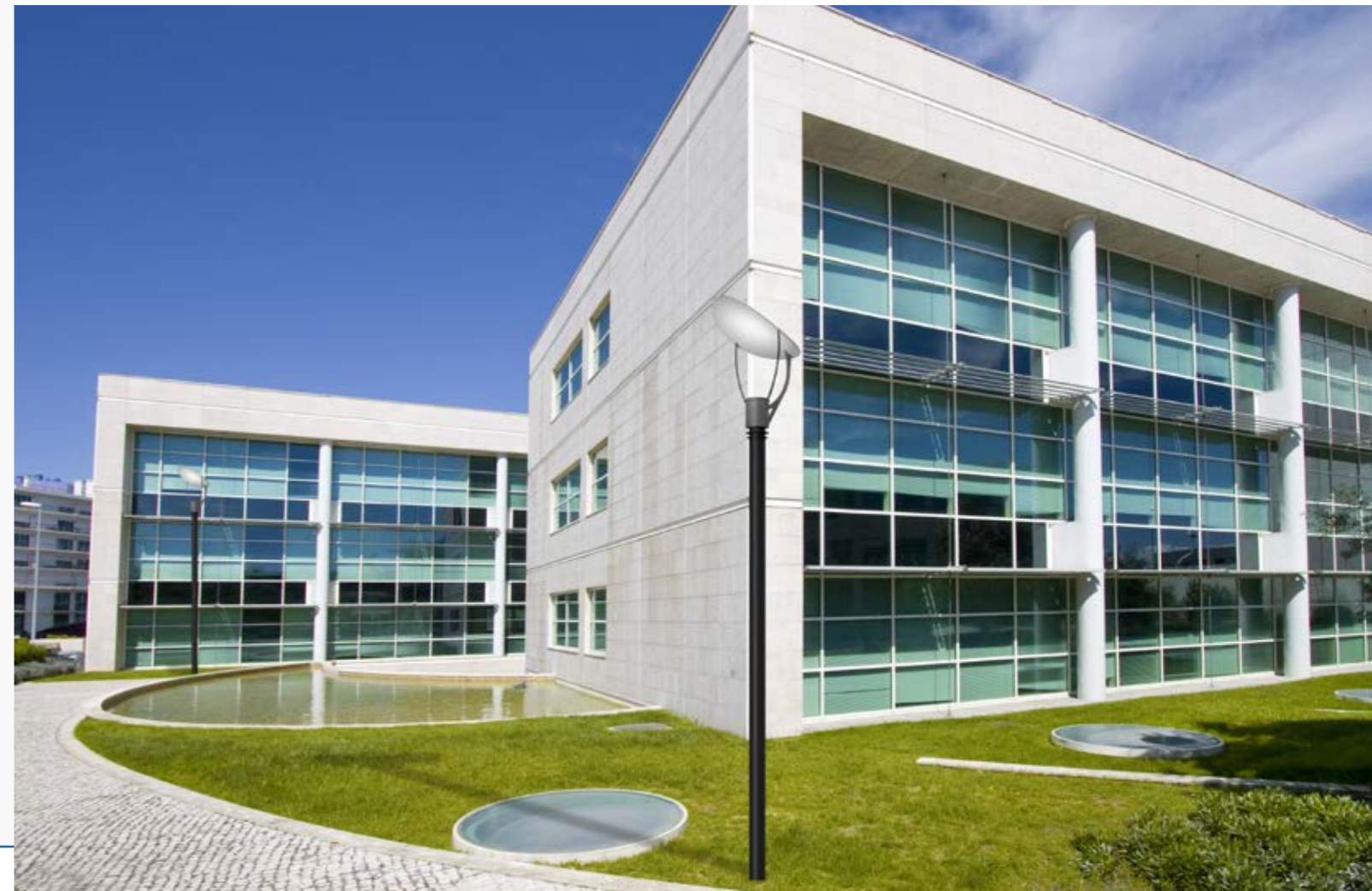
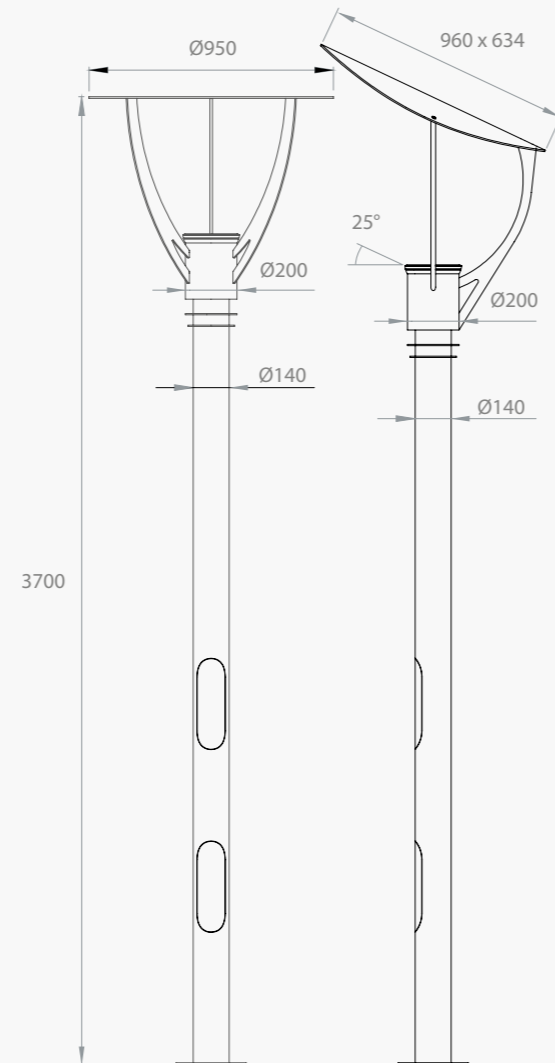
Spécifications électriques / Electrical specifications :

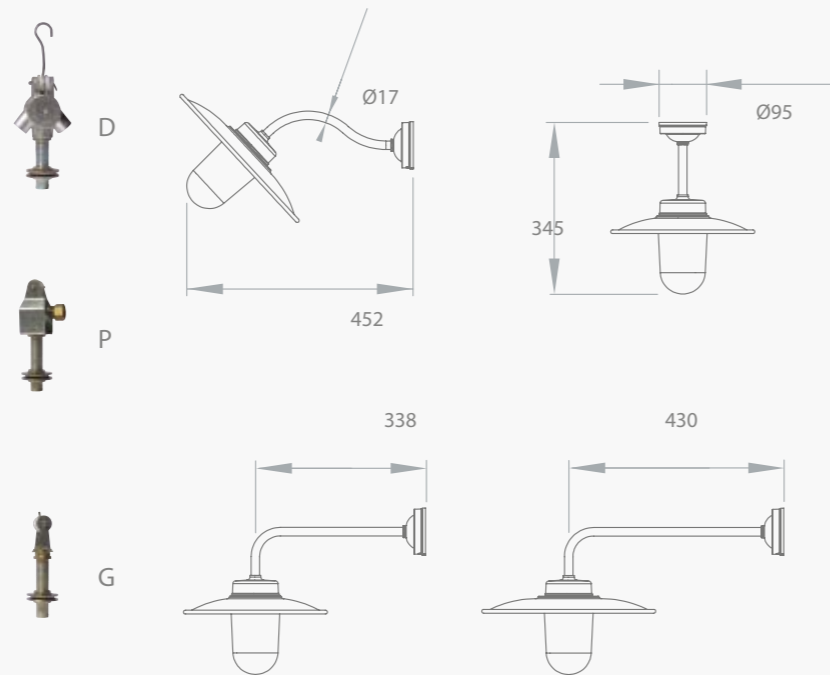
Avec équipement: IM 70 W, 100 W ou 150 W et lampe.

With equipment: IM 70 W, 100 W or 150 W and lamp.



Versions et options / Versions and options :





Description / Description :

Lanternes de cour étanches complètes sur col de cygne, crosse droite ou à suspendre.

Full waterproof courtyard lanterns on gooseneck, straight or hanging stock.

Informations produit / Product informations :

Matériaux : Acier et verre.

Materials : steel and glass.

Versions et options / Versions and options :

Vasque intérieur dépoli / Raccord d'angle / Câblage de luminaire et connecteur de classe 1.

Abat-jour: Ø250 mm / Ø300 mm / Ø350 mm..

Inside frosted bowl / Corner fitting / Luminaire wiring and connector class 1.

Lampshade : Ø250 mm / Ø300 mm / Ø350 mm.

Montage / Mountings :

Sur support à 90°.

On 90° bracket..

Finitions / Finishes :

Finitions internes: nuancier Blanc (9016G) / Gris (9006G) / Noir (9005G) / RAL.

Finitions extérieures: nuancier Blanc (9016G) / Gris (9006G) / Noir (9005G) / RAL.

Internal finishes : White (9016G) / Grey (9006G) / Black (9005G) / RAL colour chart.

External finishes : White (9016G) / Grey (9006G) / Black (9005G) / RAL colour chart.

Cloches et raccords / Bells and fittings :

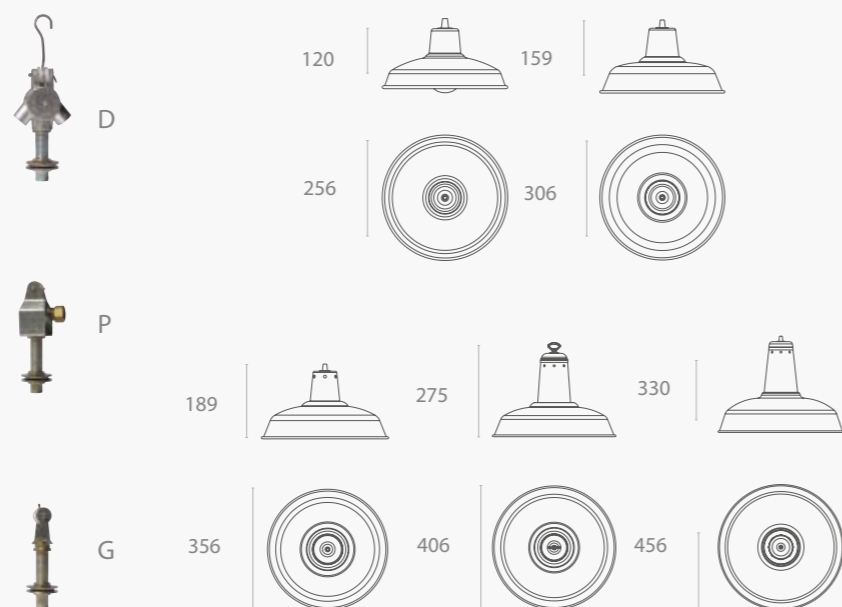
Les réflecteurs et les abat-jours troués de Ø 18 mm peuvent recevoir soit des écopés intérieurs G, des cautions extérieures P ou des D raccords étanches, associés à une prise E27 ou E40. Tige filetée de 58 mm de long, 85 mm, 145 mm, selon le réflecteur choisi.

The reflectors and lampshades with Ø 18 mm hole can receive either G indoor bailers, P outdoor bails or D leaktight fittings, associated with an E27 or E40 socket. Threaded rod 58 mm long, 85 mm, 145 mm, depending on the chosen reflector.

Puissance, flux lumineux et performance / Wattage, luminous flux and performance :

	Flux	Wattage	Performance	Lamp life
E27 LED «GOLD» COLLECTION	-	Max 100W	-	-
E27 LED «TRANSLUCENT GLOBE» COLLECTION	-	Max 100W	-	-
E27 LED «FROSTED GLOBE» COLLECTION	-	Max 100W	-	-





Description / Description :

Réflecteurs émaillés. E27 LED.
Reflectors enamelled. E27 LED.

Informations produit / Product informations :

Matériaux : Acier peint.
Materials : painted steel.

Finitions / Finishes :

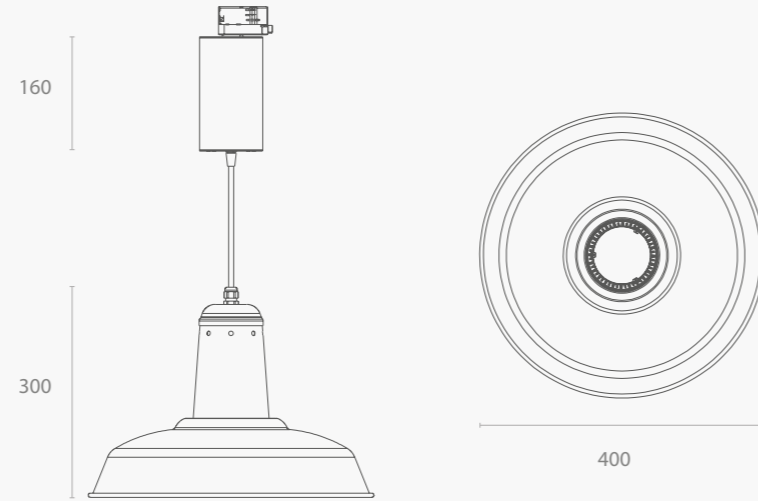
Finitions internes: nuancier Blanc (9016G) / Gris (9006G) / Noir (9005G) / RAL.
Finitions extérieures: nuancier Blanc (9016G) / Gris (9006G) / Noir (9005G) / RAL.

Internal finishes : White (9016G) / Grey (9006G) / Black (9005G) / RAL colour chart.
External finishes : White (9016G) / Grey (9006G) / Black (9005G) / RAL colour chart.

Puissance, flux lumineux et performance / Wattage, luminous flux and performance :

	Flux	Wattage	Performance	Lamp life
E27 LED «GOLD» COLLECTION	-	Max 100W	-	-
E27 LED «TRANSLUCENT GLOBE» COLLECTION	-	Max 100W	-	-
E27 LED «FROSTED GLOBE» COLLECTION	-	Max 100W	-	-





Description / Description :

Réflecteurs émaillés. E27 LED.
 Reflectors enamelled. E27 LED.

Informations produit / Product informations :

Matériaux : Acier peint.
 Materials : painted steel.

Finitions / Finishes :

Finitions internes: nuancier Blanc (9016G)/ Gris (9006G) / Noir (9005G)/ RAL.
 Finitions extérieures: nuancier Blanc (9016G)/ Gris (9006G) / Noir (9005G)/ RAL.
 Internal finishes : White (9016G) / Grey (9006G) / Black (9005G) / RAL colour chart.
 External finishes : White (9016G) / Grey (9006G) / Black (9005G) / RAL colour chart.

Filtres / Filters :

Pour les sources lumineuses standard: Standard / Alimentation / Boulangerie / Opaline.
 For standard light sources : Standard / food / bakery / opaline.

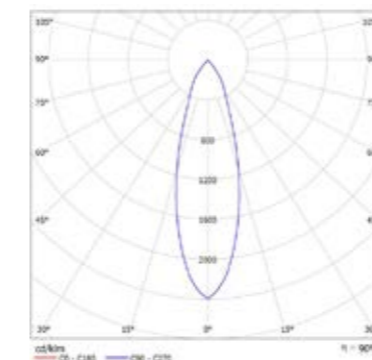


Puissance, flux lumineux et performance / Wattage, luminous flux and performance :

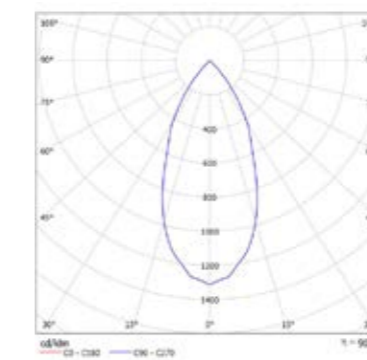
LED STANDARD		Flux	Wattage	Performance	Lamp life
3000°K	2000 Lm	2688 Lm	17,3 W	155 Lm/W	50 000 hours L80 B10
3000°K	3000 Lm	3402 Lm	24,8 W	137 Lm/W	50 000 hours L80 B20
3000°K	4000 Lm	4651 Lm	31,5 W	148 Lm/W	50 000 hours L80 B20
4000°K	2000 Lm	2098 Lm	11,7 W	179 Lm/W	50 000 hours L80 B10
4000°K	3000 Lm	3515 Lm	22,7 W	155 Lm/W	50 000 hours L80 B20
4000°K	4000 Lm	4453 Lm	27,6 W	161 Lm/W	50 000 hours L80 B20
5000°K	2000 Lm	2118 Lm	11,7 W	181 Lm/W	50 000 hours L80 B10
5000°K	3000 Lm	3548 Lm	22,7 W	156 Lm/W	50 000 hours L80 B20
5000°K	4000 Lm	4453 Lm	27,6 W	161 Lm/W	50 000 hours L80 B20

Courbes de distribution de la lumière / Light distribution curves :

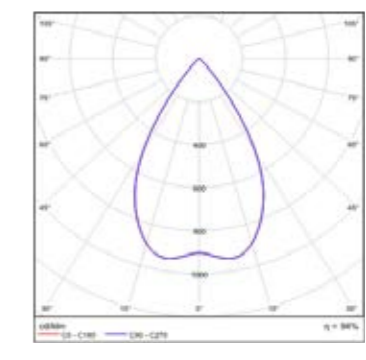
Reflector RG15 :

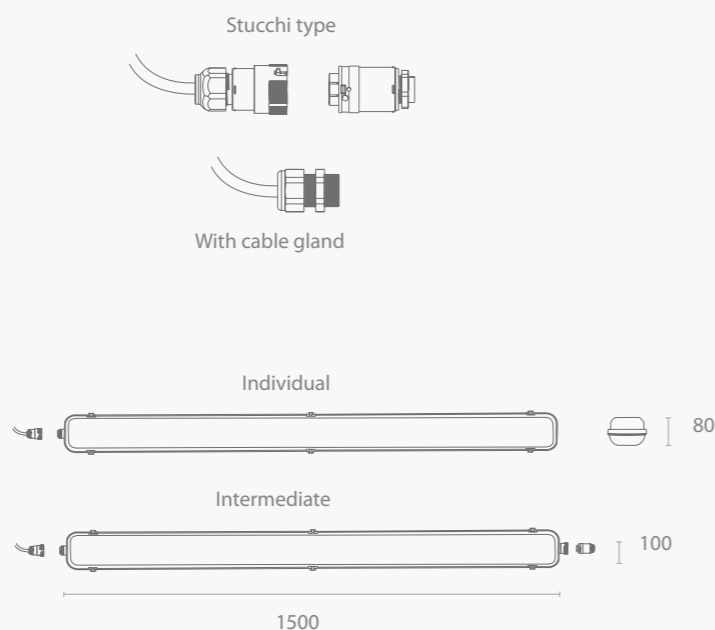


Reflector RG20 :



Reflector RG30 :





Description / Description :

Luminaire linéaire LED étanche.
Watertight LED linear light.

Informations produit / Product informations :

Driver LED inclus. Matériaux: aluminium. IRC>80.
LED driver included. Materials: aluminum CRI>80.

Connections / Connections :

Type STUCCHI IP66, connexion électrique rapide grâce au connecteur mâle encastré et au connecteur femelle à bornes à visser. Option monophasée à faisceau traversant 3x2.5mm2.
Type STUCCHI IP66, fast electrical connection thanks to the flush male and the female connector with screwing terminals. Through-beam single-phase option 3x2.5mm2.

Finitions / Finishes :

Diffusion en polycarbonate avec clip de maintien en acier inoxydable
Polycarbonate diffusion with stainless steel holding clip.

Montage / Mountings :

Supports de fixation au plafond en acier inoxydable fournis, possibilité de suspension.
Stainless steel ceiling mounting brackets supplied, possibility to suspend.

Versions / Versions :

«Froid hivernal» (T°C de fonctionnement: -30°C / +35°C) /
«Standard» (T°C de fonctionnement: -20°C / +35°C) /
«Haute température» (En fonctionnement °C: -20°C / +55°C)
«Winter cold» (T°C of operation: -30°C / +35°C) /
«Standard» (T°C of operation: -20°C / +35°C) /
«High Temperature» (Operating T°C: -20°C / +55°C)



Puissance, flux lumineux et performance / Wattage, luminous flux and performance :

	Wattage (for 1,50 m)	Flux	Performance	Durée de vie / Lifetime
3000°K	23 W	3600 Lm	156 Lm/W	50 000 hours L80 F10
3000°K	46 W	7100 Lm	155 Lm/W	50 000 hours L80 F10
3000°K	54 W	8300 Lm	154 Lm/W	50 000 hours L80 F10
4000°K	23 W	3750 Lm	163 Lm/W	50 000 hours L80 F10
4000°K	35 W	4500 Lm	129 Lm/W	50 000 hours L70 B10
4000°K	46 W	7500 Lm	162 Lm/W	50 000 hours L80 F10
4000°K	53 W	6750 Lm	127 Lm/W	50 000 hours L70 B10
4000°K	54 W	8700 Lm	161 Lm/W	50 000 hours L80 F10
5000°K	23 W	3800 Lm	164 Lm/W	50 000 hours L80 F10
5000°K	46 W	7600 Lm	164,5 Lm/W	50 000 hours L80 F10
6500°K	59W	8750 Lm	148 Lm/W	50 000 hours L80 B10

Version haute température / High temperature version

3000°K	33,8 W	5545 Lm	164 Lm/W	50 000 hours L80 F50
4000°K	33,8 W	5790 Lm	171 Lm/W	50 000 hours L80 F50
6500°K	33,8 W	5890 Lm	174 Lm/W	50 000 hours L80 F50

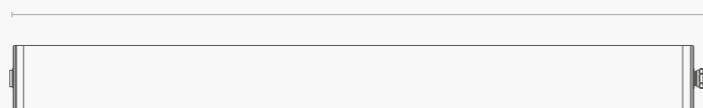
Version froid hivernal / Winter cold version

4000°K	41 W	6700 Lm	163 Lm/W	50 000 hours L80 F10
5000°K	41 W	6800 Lm	166 Lm/W	50 000 hours L80 F10



70

600 / 900 / 1200 / 1500



Description / Description :

Luminaire linéaire LED tubulaire étanche.
Waterproof tubular LED strip light.

Informations produit / Product informations :

Driver LED inclus / Polycarbonate opal et acier / CRI > 80.
LED driver included / Opal polycarbonate and steel / CRI > 80.

Montage / Mounting :

Choix de montage par câble (voir fiche «montage de câble») ou par bracelets métalliques pour fixation directe.
Choice of cable mounting (see «cable mounting» sheet) or metal bracelets for direct fixation.

Connection / Connection :

Connecteur rapide étanche / Modules intermédiaires pour le raccordement (fiches fournies pour chaque module)
Waterproof quick connector / Intermediate modules for connection (plugs supplied for individual modules)

Finitions / Finishes :

Blanc (9016G) / Gris (9006G) / Noir (9005G) / Nuancier RAL.
White (9016G) / Grey (9006G) / Black (9005G) / RAL colour chart.



Puissance, flux lumineux et performance / Wattage, luminous flux and performance :

	Longueur / Length	Flux	Wattage	Performance	Durée de vie / Lifetime
3000 °K	600mm	2400 Lm	20 W	120 Lm/W	76 000 heures / hours L70 B10
3000 °K	900mm	3600 Lm	30 W	120 Lm/W	76 000 heures / hours L70 B10
3000 °K	1200mm	4320 Lm	36 W	120 Lm/W	76 000 heures / hours L70 B10
3000 °K	1500mm	5760 Lm	48 W	120 Lm/W	76 000 heures / hours L70 B10
4000 °K	600mm	2400 Lm	20 W	120 Lm/W	76 000 heures / hours L70 B10
4000 °K	900mm	3600 Lm	30 W	120 Lm/W	76 000 heures / hours L70 B10
4000 °K	1200mm	4320 Lm	36 W	120 Lm/W	76 000 heures / hours L70 B10
4000 °K	1500mm	5760 Lm	48 W	120 Lm/W	76 000 heures / hours L70 B10
5000 °K	600mm	2400 Lm	20 W	120 Lm/W	76 000 heures / hours L70 B10
5000 °K	900mm	3600 Lm	30 W	120 Lm/W	76 000 heures / hours L70 B10
5000 °K	1200mm	4320 Lm	36 W	120 Lm/W	76 000 heures / hours L70 B10
5000 °K	1500mm	5760 Lm	48 W	120 Lm/W	76 000 heures / hours L70 B10
6000 °K	600mm	2400 Lm	20 W	120 Lm/W	76 000 heures / hours L70 B10
6000 °K	900mm	3600 Lm	30 W	120 Lm/W	76 000 heures / hours L70 B10
6000 °K	1200mm	4320 Lm	36 W	120 Lm/W	76 000 heures / hours L70 B10
6000 °K	1500mm	5760 Lm	48 W	120 Lm/W	76 000 heures / hours L70 B10

Usine du Futur

L'USINE FRUGALE : OPTIMISATION DES RESSOURCES

Le Groupe VELUM s'inscrit dans une véritable démarche d'optimisation des ressources. Son site de production est intégralement chauffé par pompes à chaleur et bénéficie d'un système d'optimisation de l'éclairage (DALI). Le groupe a travaillé sur un éco-emballage pour limiter son impact sur l'environnement. Le Groupe VELUM accompagne par ailleurs ses clients dans la transition énergétique grâce à ses solutions d'éclairage LED dernière génération hauts rendements.

L'USINE AGILE : PRODUCTION FLEXIBLE

Grâce à ses outils de production reconfigurables rapidement, Le Groupe VELUM est capable d'assurer facilement un changement des cadences dans ces différentes activités suivant les pics de production. La capacité du groupe à fabriquer à la commande permet d'apporter au client une personnalisation dédiée des produits.

L'HUMAIN AU CŒUR DE L'USINE : HUMAIN « AUGMENTÉ »

Pour Le Groupe VELUM, le robot a pour mission d'aider l'humain. L'entreprise favorise le partage des savoirs-faire et valorise le travail de ses collaborateurs. Grâce à la formation, le Groupe VELUM les accompagne dans l'évolution de leurs compétences. L'humain est au cœur de la démarche du groupe.

L'USINE CONNECTÉE : NUMÉRIQUE

Le Groupe VELUM a mis en place un suivi instantané de la production, des approvisionnements et même de la dépense énergétique. Par exemple, une machine à cartons connectée, permet la fabrication automatique d'emballages sur-mesure en fonction de la production en cours.



Factory of the Futur

THE FRUGAL PLANT : OPTIMIZING RESOURCES

The VELUM Group is part of a genuine approach to optimizing resources. Its production site is fully heated by heat pumps and benefits from a lighting optimization system (DALI). The group worked on eco-packaging to limit its impact on the environment. The VELUM Group is also supporting its customers in the energy transition with its high-performance LED lighting solutions.

THE AGILE FACTORY : FLEXIBLE PRODUCTION

Thanks to its rapidly reconfigurable production tools, the VELUM Group is able to easily ensure a change in production rates in these different activities following production peaks. The ability of the group to manufacture to the order allows to bring to the customer a dedicated personalization of the products.

HUMAN AT HEART OF THE FACTORY : «INCREASED» HUMAN

For The VELUM Group, the robot's mission is to help the human. The company promotes the sharing of know-how and values the work of its employees. Thanks to the training, the VELUM Group accompanies them in the evolution of their skills. The human is at the heart of the group's approach.

THE CONNECTED FACTORY : DIGITAL

The VELUM Group has set up an instantaneous monitoring of production, supplies and even energy expenditure. For example, a connected cardboard machine enables the automatic manufacture of customized packaging according to the production in progress.